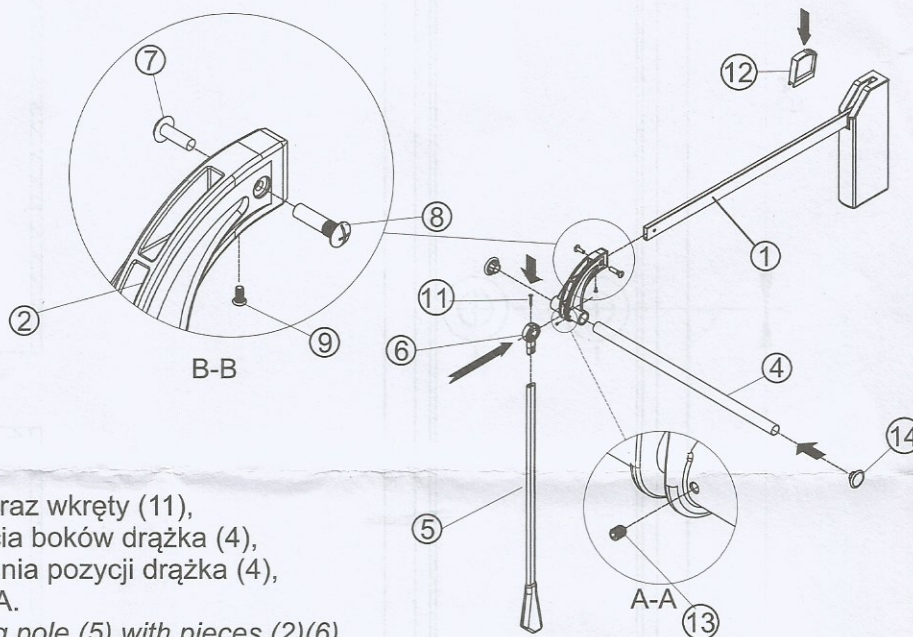
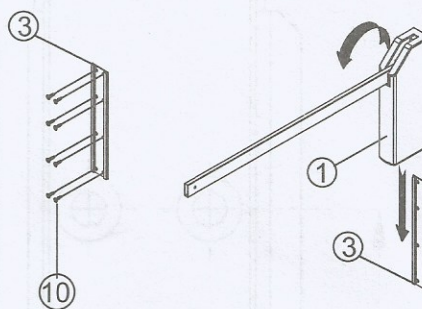


TA01.0075.18.CJO

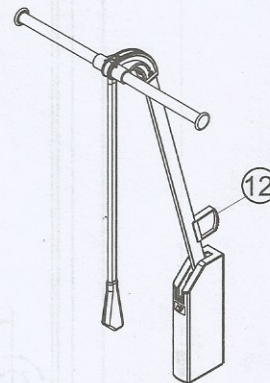
1. Zamontuj panel mechanizmu podnoszącego (3) w szafce lub do ściany, używając wkrętów (10).
Install the panel (3) to the cabinet or wall by screw (10).
Установите панель подъемного механизма (3) в шкафу или на стене с помощью винтов (10).
2. Umieść mechanizm podnoszący (1) na panelu (3).
Place the bracket (1) on the panel (3) until its lock.
Установите подъемный механизм (1) на панель (3).



- 3.1. Złóż poprzeczkę (4) i drążek (5) wykorzystując elementy (2)(6) oraz wkręty (11), zastosuj zaślepki (14) do zakrycia boków drążka (4), użyj wkrętów (13) do zablokowania pozycji drążka (4), tak jak pokazano na rysunku A-A.
Assemble the rod (4) and pulling pole (5) with pieces (2)(6) and screw (11), then use lids (14) to cover both sides of the rod (4), and ensure the rod lock by screw (13) as the picture show on A-A.
Соберите поперечину (4) и штангу (5) с помощью деталей (2)(6) и винтов (11), с помощью колпачков (14) закрыть боковые стороны перекладины (4), зафиксировать винтами (13)

- 3.2. Zamontuj złożoną uprzednio poprzeczkę i drążek do ramienia mechanizmu podnoszącego (1) z wykorzystaniem elementów (7), (8) i (9), tak jak pokazuje rysunek B-B.
Connect the assembled part to the arm of the bracket by screws (7), (8) and (9) as the picture show on B-B.
Прикрепите ранее собранную перекладину и штангу к рычагу подъемного механизма (1). с использованием элементов (7), (8) и (9), как показано на рисунке B-B.

- 3.3. Dostosuj kąt ramienia mechanizmu korzystając z elementu (12).
Adjust the arm's angle of the bracket by piece (12).
Отрегулируйте угол рычага механизма с помощью элемента (12).



1	2	3	4	5	6	7	8	9	10	11	12	13	14
1x	1x	1x	1x	1x	1x	1x	1x	1x	8x	1x	1x	1x	2x

