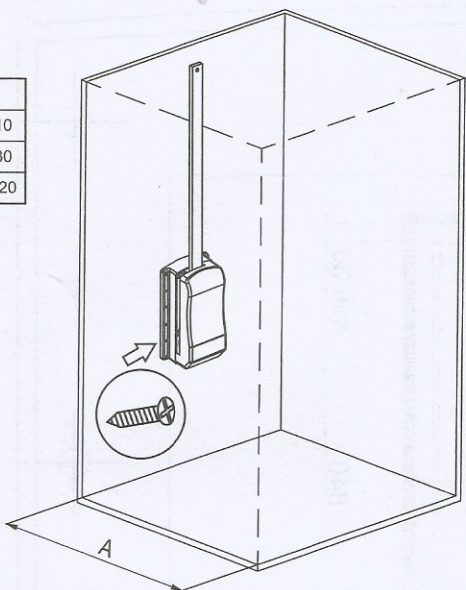
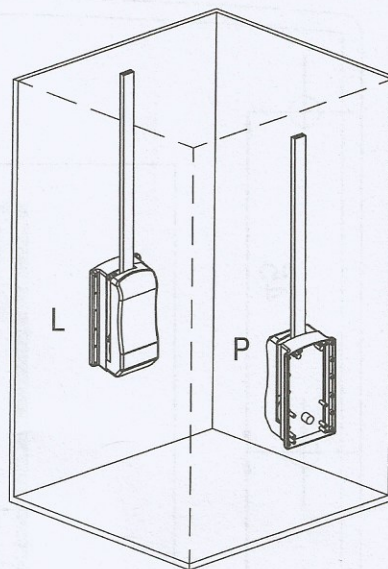


Lp.	A
1	540 - 710
2	645 - 930
3	890 - 1220

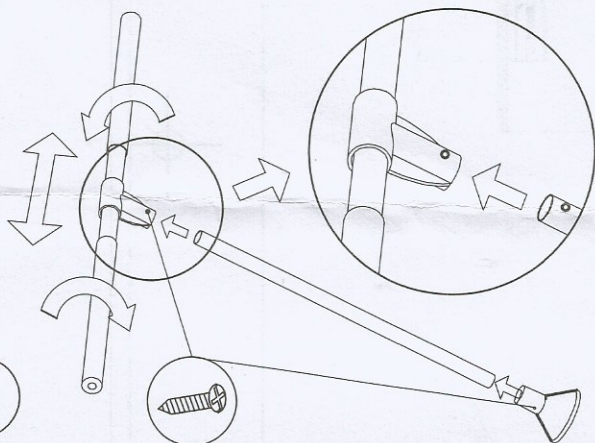
1



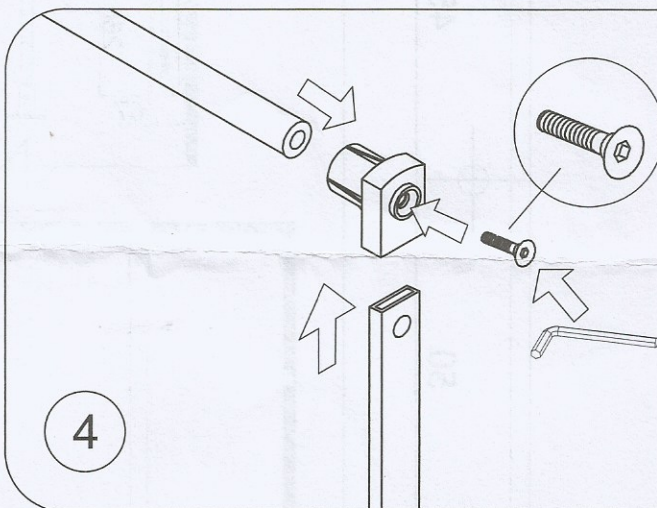
2



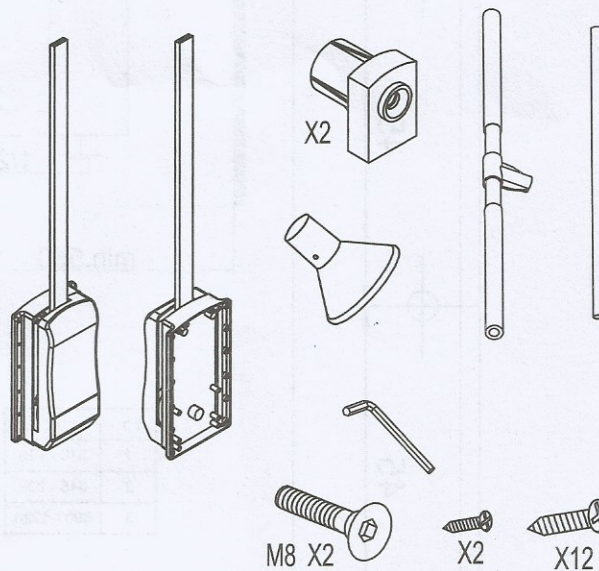
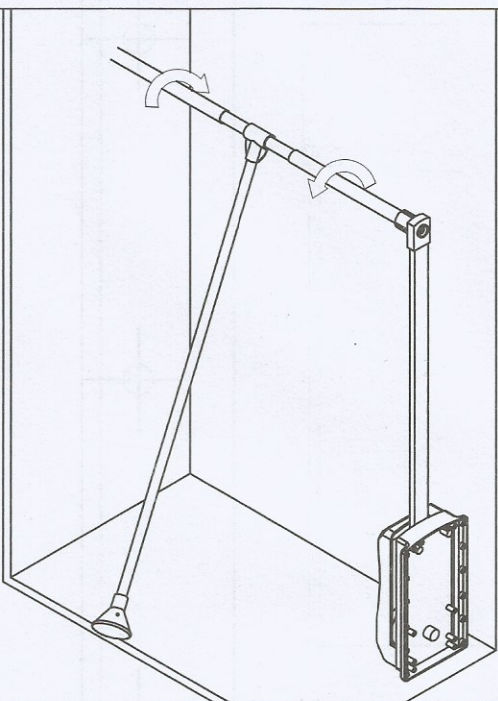
3



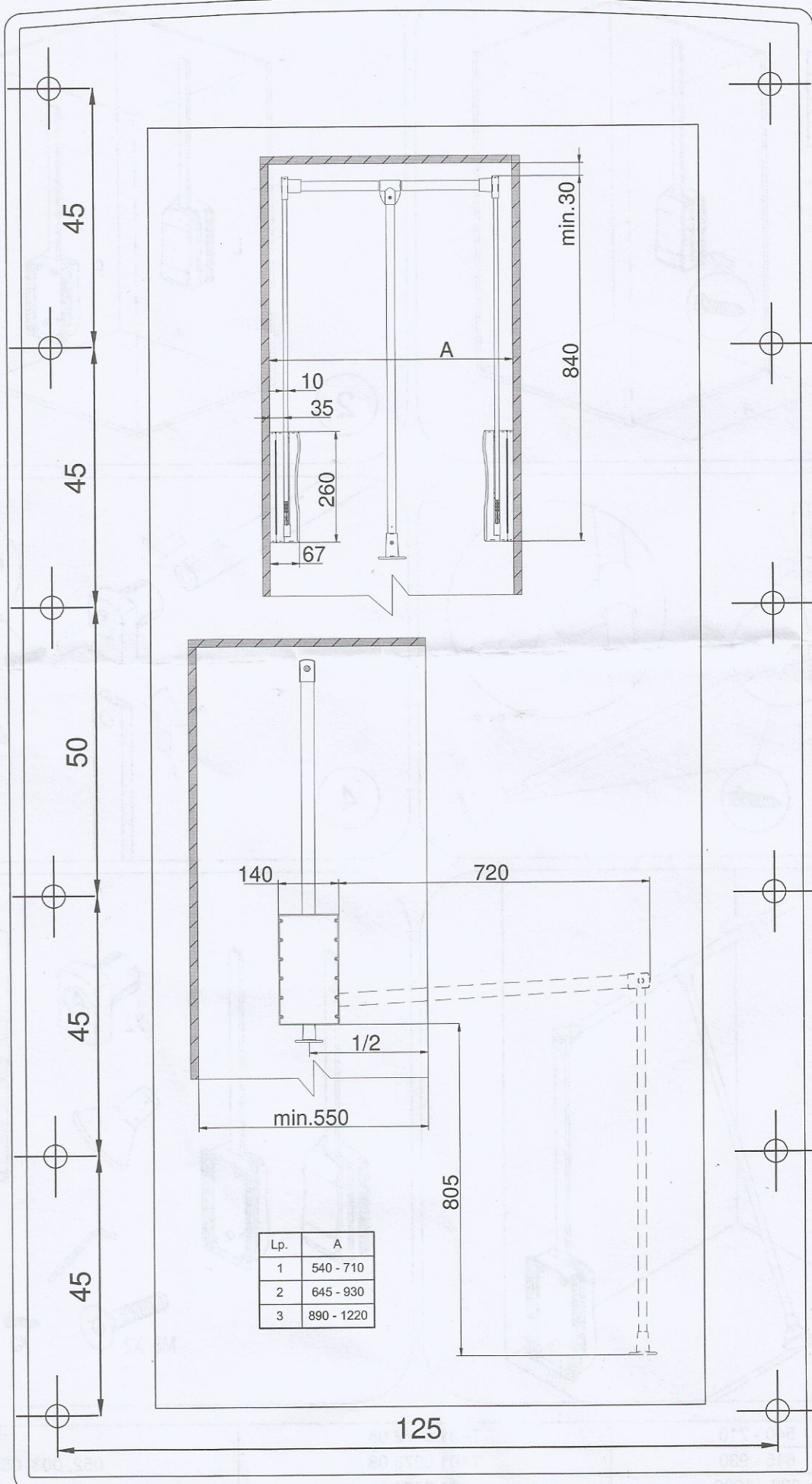
4



5



1	540 - 710	TA01.0072.08	052, 003, 055
2	645 - 930	TA01.0073.08	
3	890 - 1220	TA01.0074.08	



Lp.	A
1	540 - 710
2	645 - 930
3	890 - 1220