

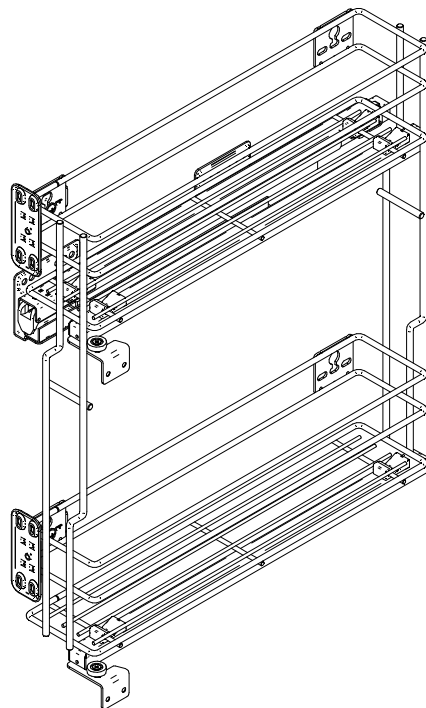
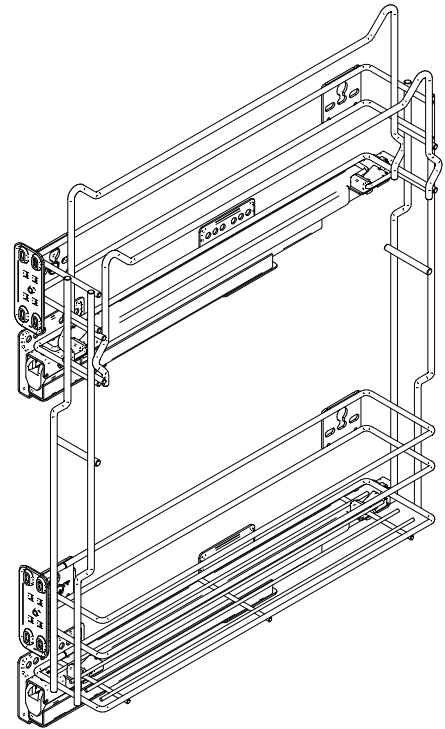
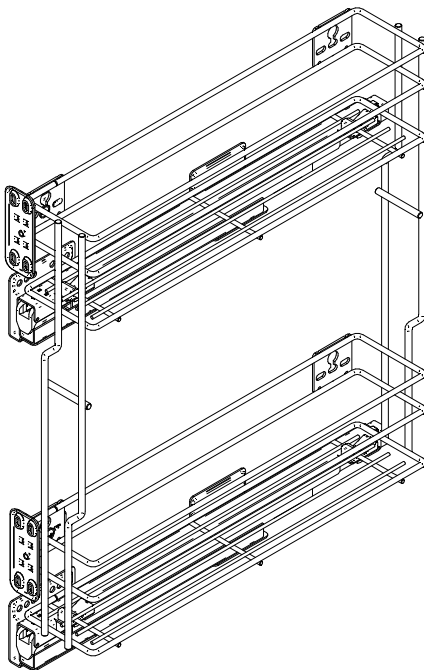
Variant MULTI

Cargo mini boczne 150 – 250

Lateral mini pull-out, Cargo mini fuer Montage seitlich, Карго мини боковое

Cargo mini boczne na ręczniki 150

Towel mini pull-out, Cargo mini fuer Tuecher fuer, Карго мини для полотенца



Rejs Spółka z o. o.
PL 87-500 Rypin
ul. Mławska 61
tel: +48 54 280 56 51
fax: +48 54 280 61 92
www.rejs.eu



System
zarządzania
ISO 9001:2008

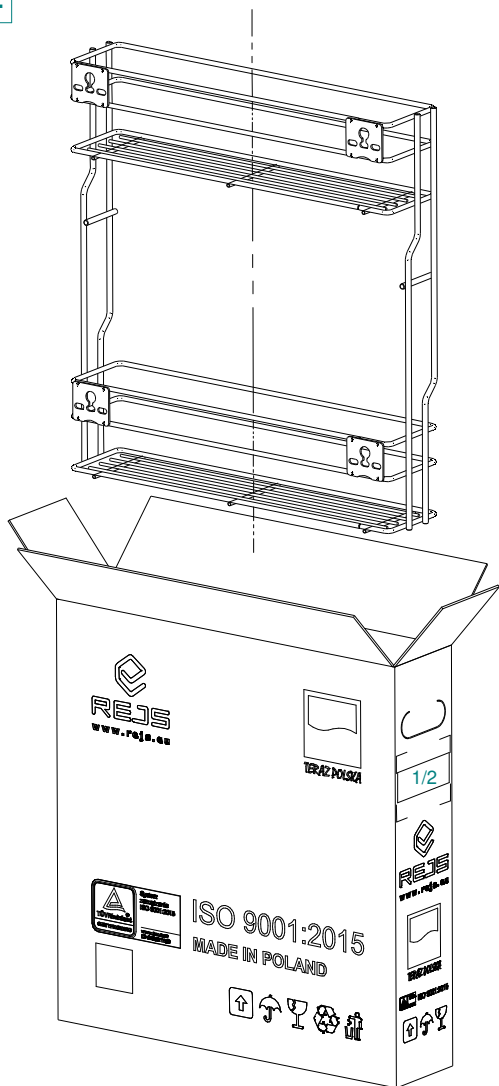
www.tuv.com
ID 9105071190



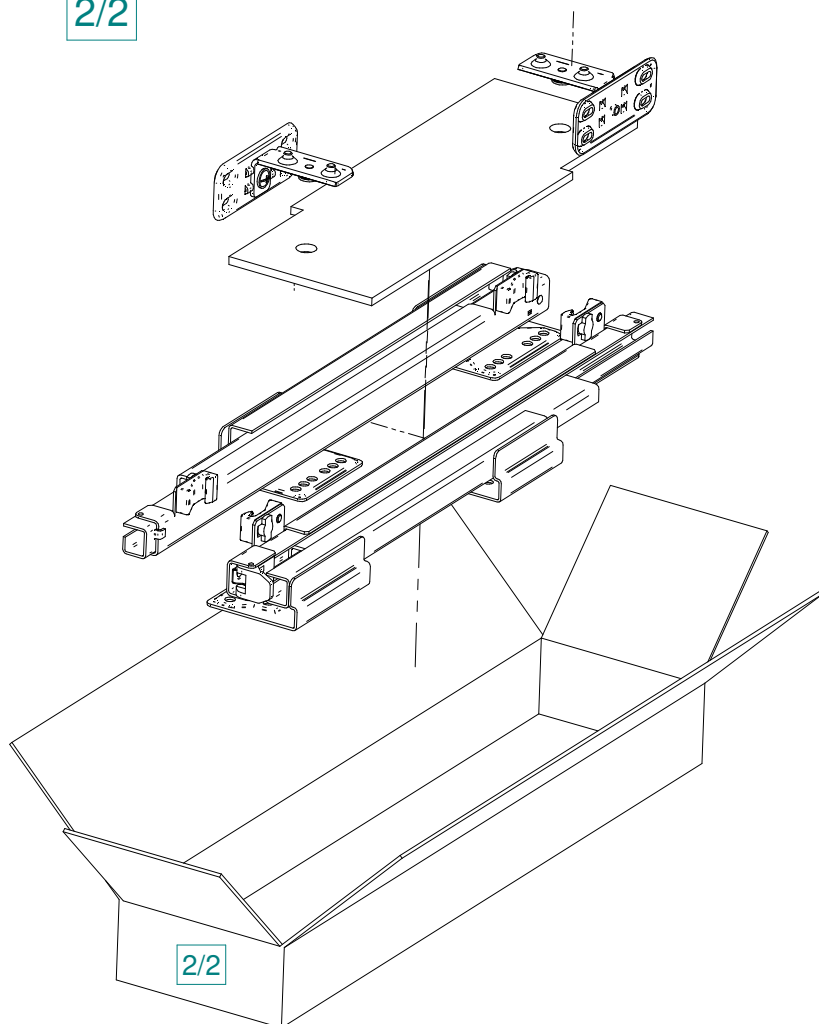
REJS

wyposażenie mebli

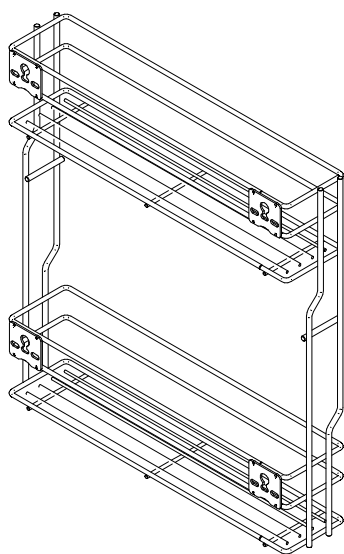
1/2



2/2

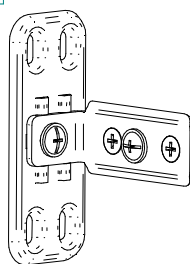


1/2

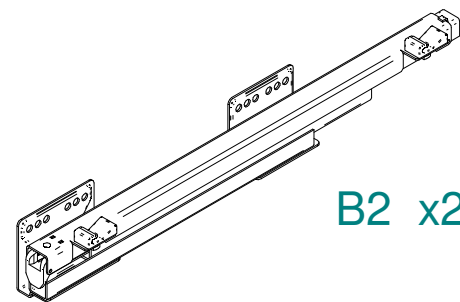


A1

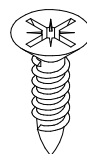
2/2



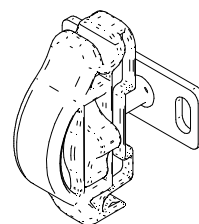
B1 x2



B2 x2

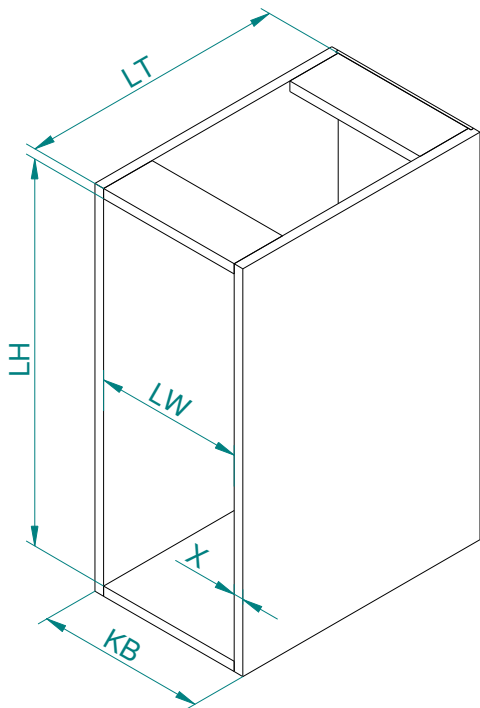


B3 x20



* B4 x2

* dotyczy 250
 applicable 250 / anwendbar 250 /
 применяется 250 / Түкажуе са 250



KB	LW	LT	LH
150	min 114	min 460	min 660
200	min 164	min 460	min 660
250	min 214	min 460	min 660

KB – Szerokość zewnętrzna / Outer width of the cabinet / Koerpersbreite aussen / Внешняя ширина шкафа
LW – Szerokość wewnętrzna / Inner width of the cabinet / Koerpersbreite innen / Внутренняя ширина шкафа
LT – Głębokość wewnętrzna / Inner depth of the cabinet / Koerperstiefe innen / Внутренняя глубина шкафа
LH – Wysokość wewnętrzna / Inner height of the cabinet / Koerpershoehe innen / Внутренняя высота шкафа
X – Grubość płyty-nałożenie frontu / Cabinet wall thickness-placing the door in cabinet / Staerke der Moebelplatte-
 Montage der Frontplatte auf dem Koerper / Толщина плиты- монтаж фасада на шкаф

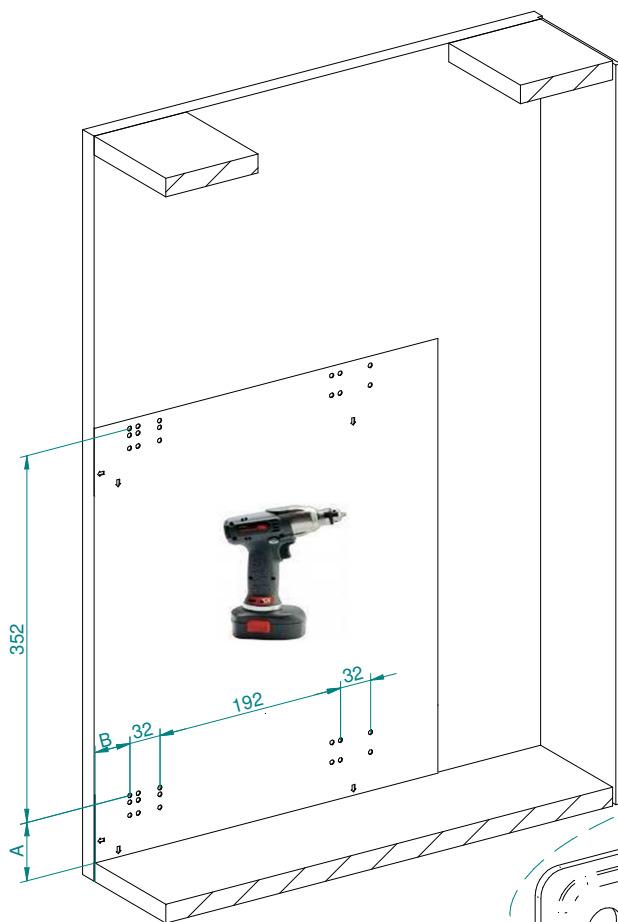
Montaż pokazany na przykładzie prowadnicy / Example of slide installation /

Montage der Fuehrungsleiste - Beispiel / Установка представлена на направляющей - **Rejs Full**

1

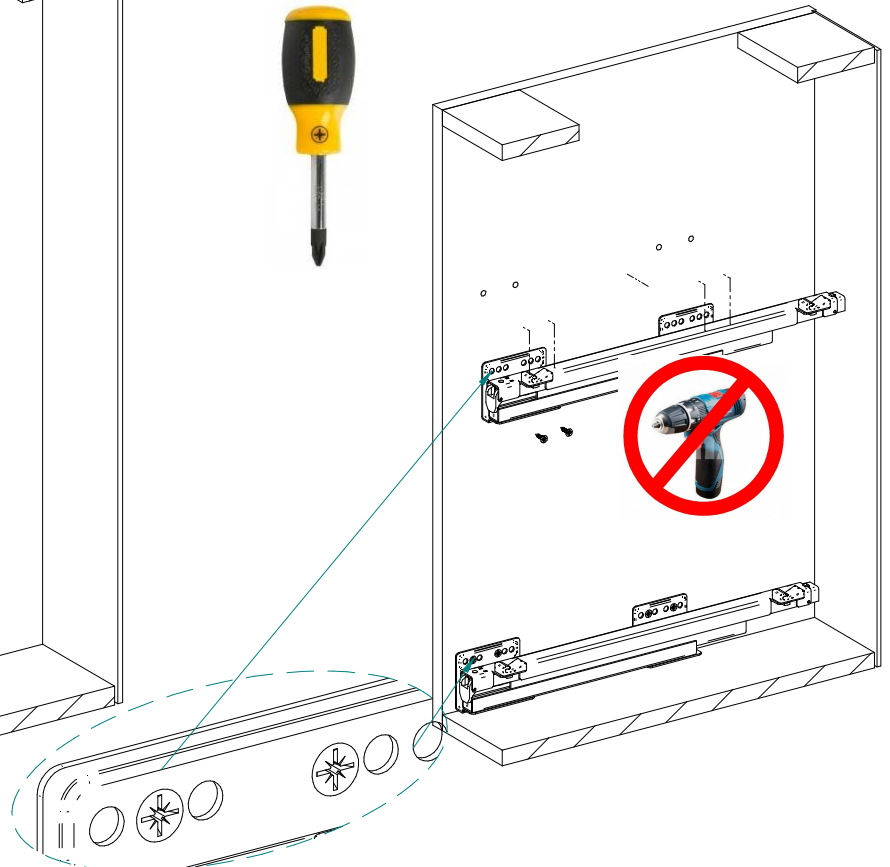


Ø3



2

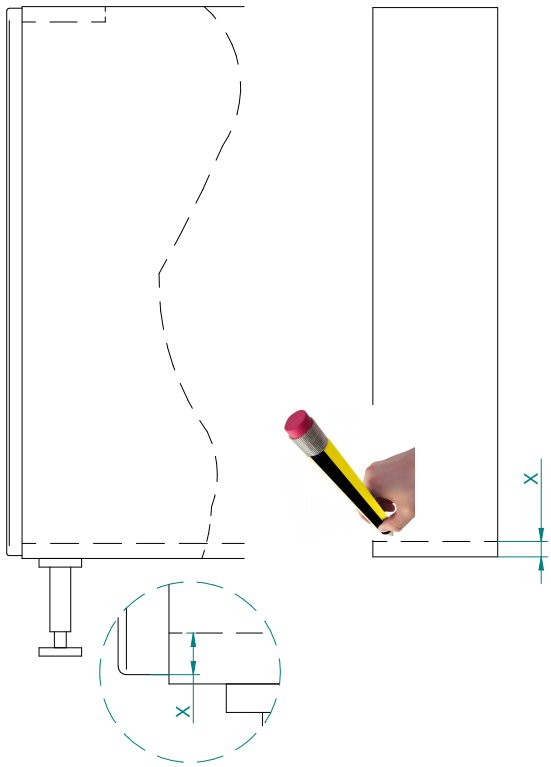
B2 x2
B3 x8



	Rejs FULL	Rejs SINGLE	Hettich	Blum	Grass	Push Open
A	56	37	37	37	49	str. 7
B	37	37	37	37	37	str. 7

Pozycje mocowania prowadnic / Slide position / Position der Befestigung der Fuehringsleisten /

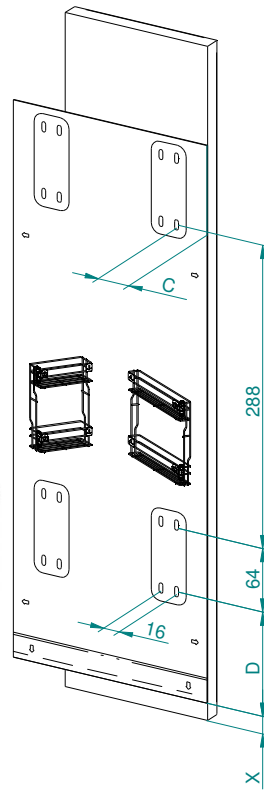
Места установки направляющих - **str.6**



4

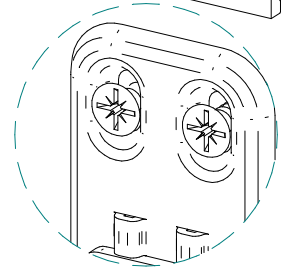
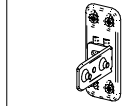


Ø3



5

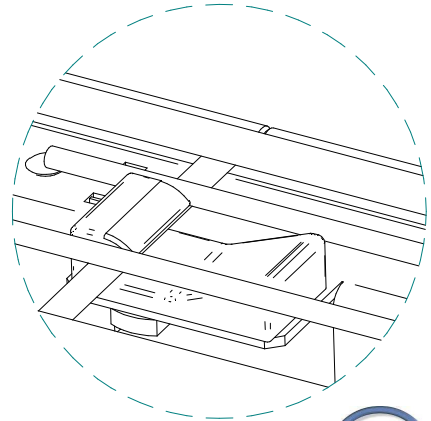
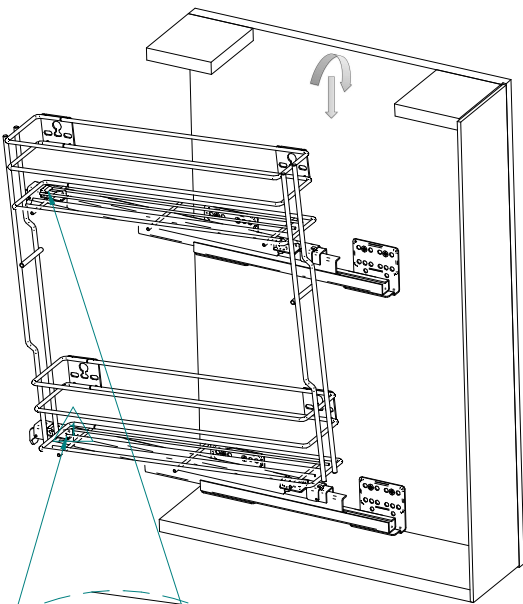
B1 x2
B3 x8



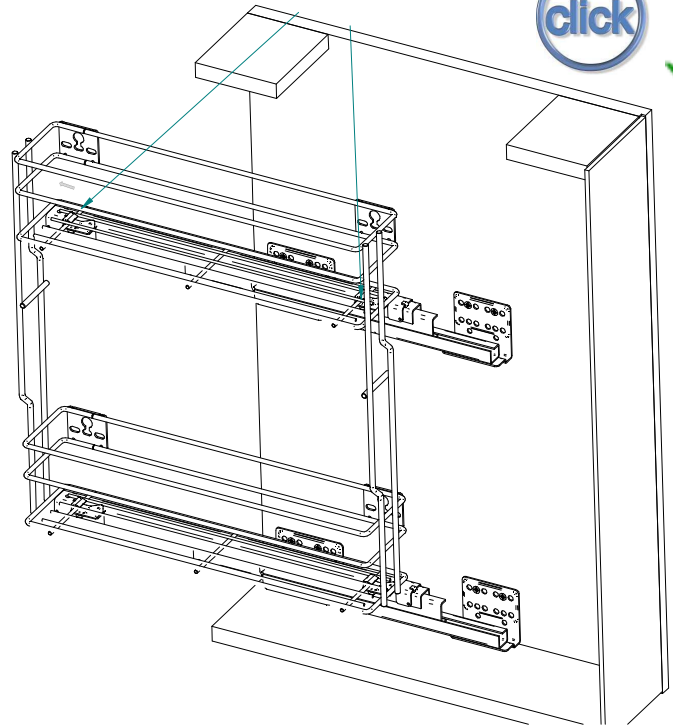
	Rejs FULL	Rejs SINGLE	Hettich	Blum	Grass	Push Open
C	32	32	32	32	32	str. 7
D	99	75	77	75	94	str. 7

6

A1

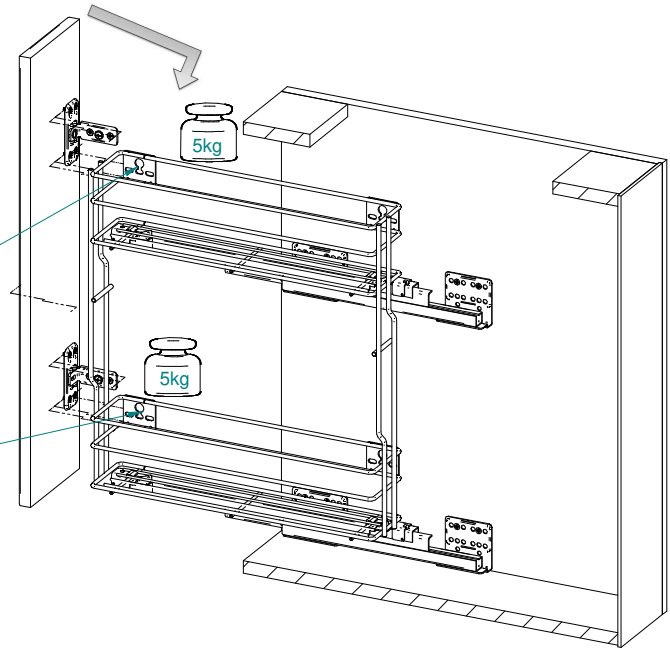
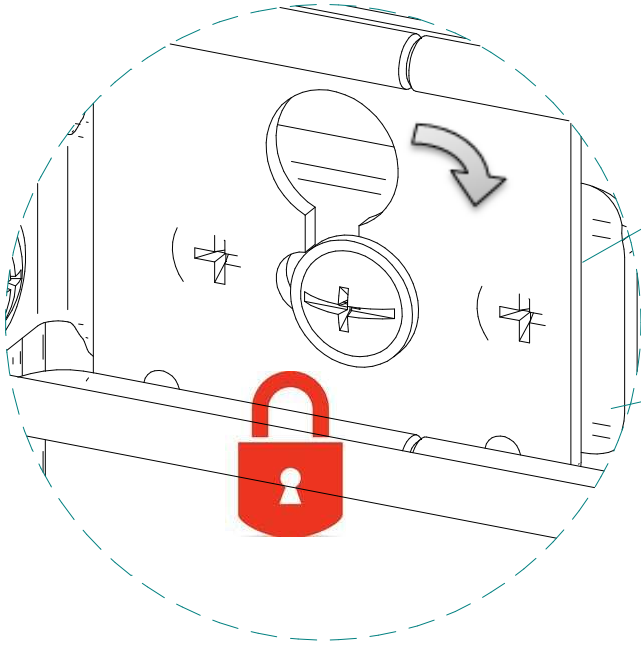


click

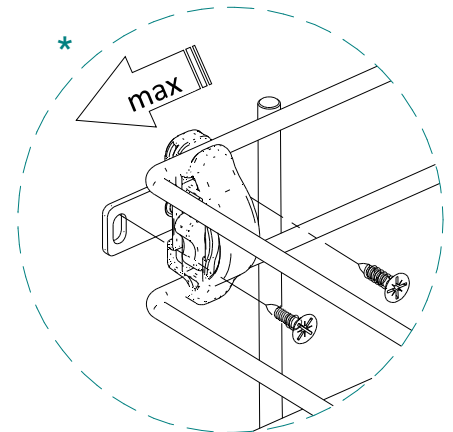
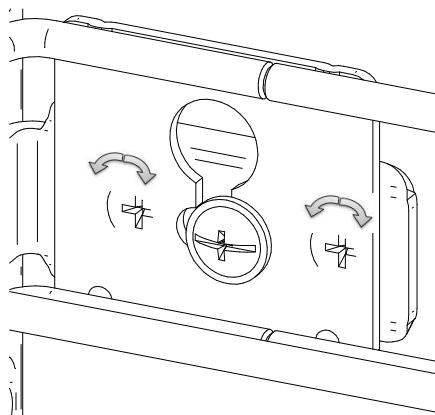
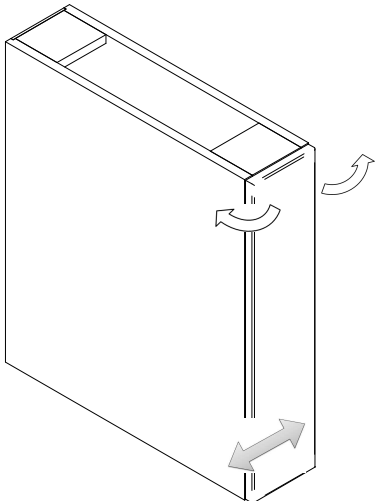
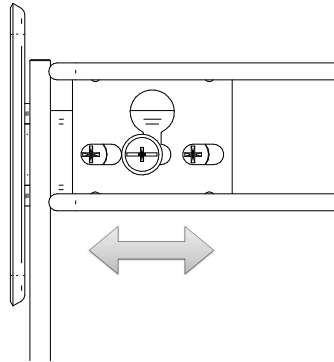
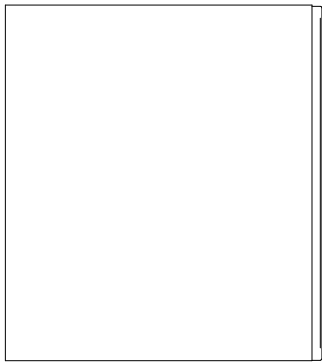
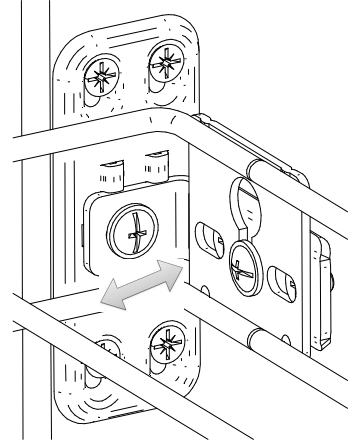
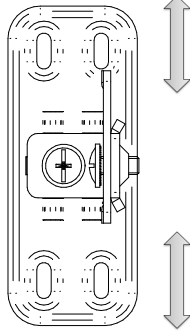
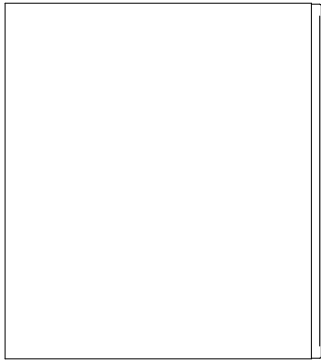


7

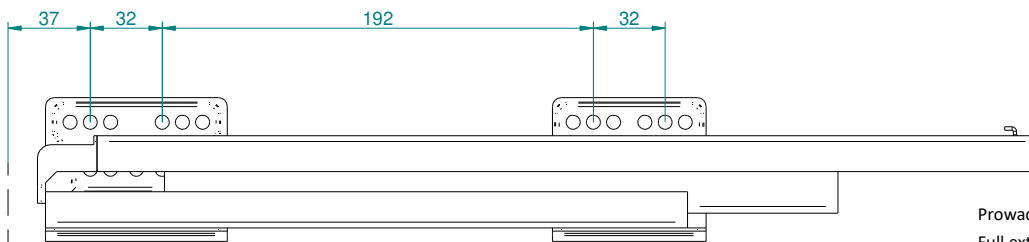
B1	x2
B3	x8



Regulacja frontu / Door adjustment / Nachjustierung der Frontplatte / Регулировка фасада



* dotyczy 250
 applicable 250 / anwendbar 250 /
 применяется 250 / Түкажуе са 250



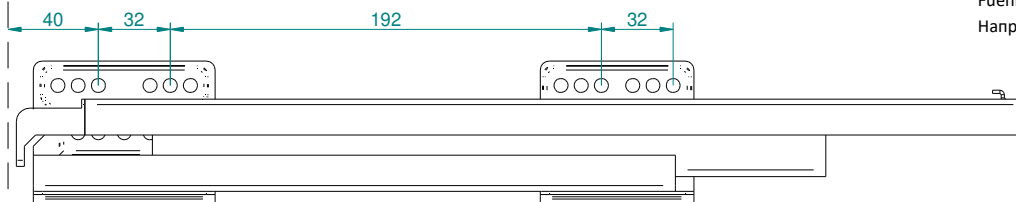
Rejs FULL

Prowadnica pełen wysuw, miękki dociąg **L 450**

Full extension slide, soft close

Fuehrungsleiste voll herausgeschoben, weicher Einzug

Направляющая полного выдвижения, доводчик



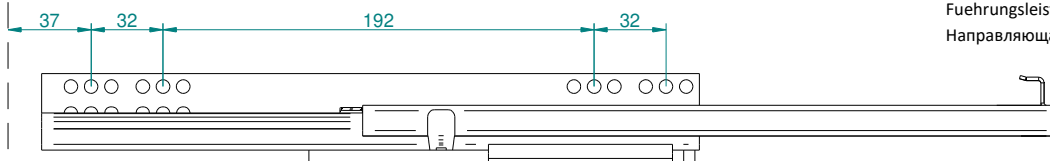
Rejs PUSH

Prowadnica pełen wysuw, **push open** **L 450**

Full extension slide, push open

Fuehrungsleiste voll herausgeschoben, aufstoßen

Направляющая полного выдвижения, распахнув



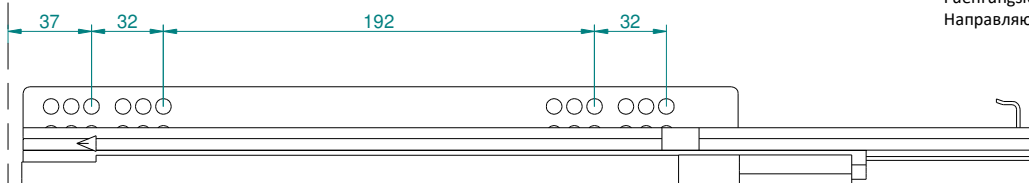
Rejs SINGLE*

Prowadnica częściowy wysuw, miękki dociąg **L 450**

Partial extension slide, soft close

Fuehrungsleiste anteilig herausgeschoben, eicher Einzug

Направляющая частичного выдвижения, доводчик



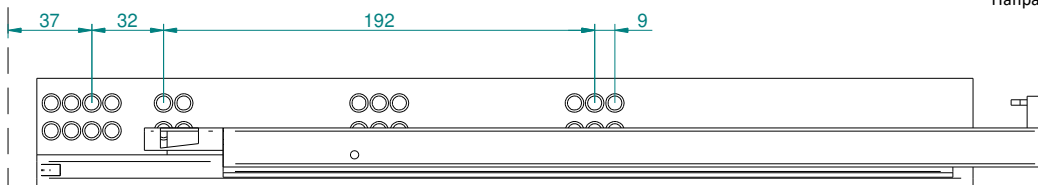
Hettich QUADRO V6

Prowadnica pełen wysuw, miękki dociąg **L 450**

Full extension slide, soft close

Fuehrungsleiste voll herausgeschoben, weicher Einzug

Направляющая полного выдвижения, доводчик



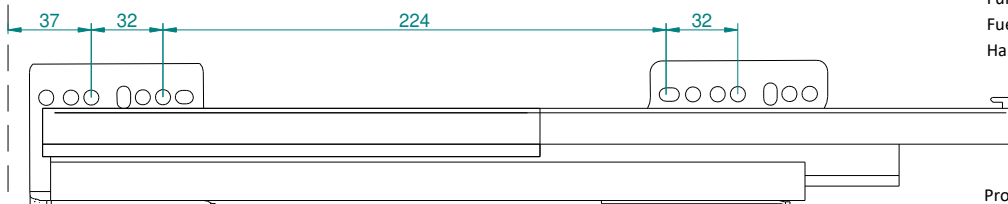
Blum TANDEM PLUS*

Prowadnica pełen wysuw, miękki dociąg **L 450**

Full extension slide, soft close

Fuehrungsleiste voll herausgeschoben, weicher Einzug

Направляющая полного выдвижения, доводчик



Grass NOVA PRO

Prowadnica pełen wysuw, miękki dociąg **L 450**

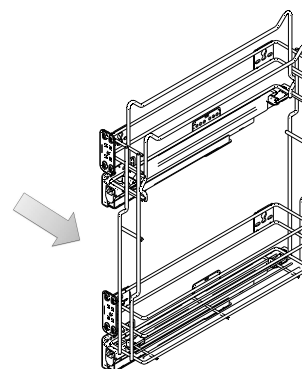
Full extension slide, soft close

Fuehrungsleiste voll herausgeschoben, weicher Einzug

Направляющая полного выдвижения, доводчик

Korpus szafki
Cabinet edge
Koerperkante/Koerperrande
Наружие шкафа

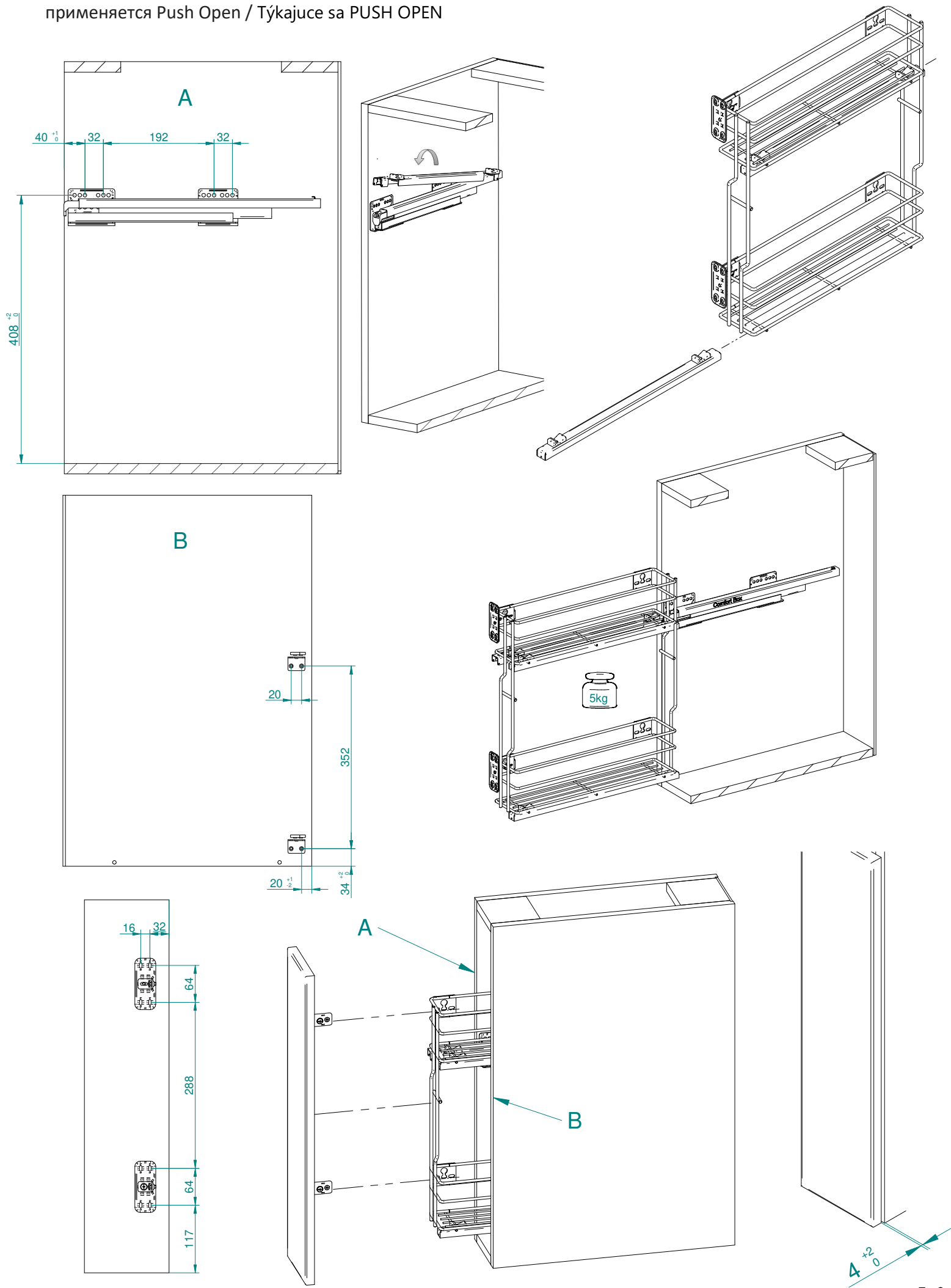
* **nie dotyczy**
not applicable
nicht anwendbar
не применяется



*** dotyczy Push Open**

applicable Push Open / anwendbar Push Open

применяется Push Open / Түкажуе са PUSH OPEN



Symbole / Symbols / Symbole / СИМВОЛЫ



Uwaga / Warning / Achtung / Внимание / Pozor



Nieprawidłowo / Incorrect / Nicht korrekt / Неправильно / Nesprávne



Prawidłowo / Correct / Korrekt / Правильно / Správne



Przykręcić / Secured / Fixieren / Прикрутить / Zaskrutkovať



Zluzować / Release / Lösen / Рыхлить / Povolit'



Nie używać wkrętarki akumulatorowej / Do not use a cordless screwdriver / Keinen akuschrauber verwenden / Не используйте аккумуляторную отвертку / Nepoužívať aku-skrutkovač



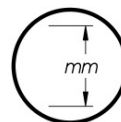
Użyć wkrętaka Pz2 / Use a PZ2 screwdriver / PZ2-Schraubendreher verwenden / С помощью отвертки Pz2 / Použiť skrutkovač Pz2



Element występuje opcjonalnie / Optional part / Optionales Element / Элемент является опциональным / Voliteľná časť



Dźwięk po wciśnięciu / Click sound after installation / Klick-Geräusch beim Einrasten / Звук после монтажа / Zvuk pri stlačení



Wszystkie wymiary podane są w mm / All dimensions in mm / Alle Maße in mm / Все размеры в мм / Všetky rozmery sú udané v mm

Aby zapobiec przewróceniu się mebla, należy na stałe przymocować go do ściany. Sprawdź rodzaj i wytrzymałość ściany. Dobierz odpowiednie kołki i wkręty do rodzaju ściany. **Montaż musi zostać wykonany przez kompetentną osobę.** Prezentacje techniczne i dane wymiarowe na rysunkach są niewiążące. Zmiany konstrukcyjne zastrzeżone.

To prevent falling down of the cabinet, it should be affixed to the wall. Please check type and durability of the wall. Choose appropriate rawplug and screws for the walls. Installation must be made by a specialist. Technical description and data on the drawings are non-binding. We reserve the rights to change the construction.

Um zu verhindern, den Schrank kippen, sollte es an die Wand dauerhaft befestigen werden. Überprüfen Sie die Art und Stärke der Wand. Montieren Sie die entsprechende Dübel und Schrauben für die Wände. Die Installation muss von einer sachkundigen Person durchgeführt werden.

Technische Präsentationen und Daten Maßzeichnungen sind unverbindlich. Konstruktionsänderungen vorbehalten.

Для того, чтобы мебель не упала, обязательно прикрепите шкаф к стене. Проверьте вид и прочность стены. Подберите правильные для вида стены шканты и винты. Установку обязательно должен выполнить квалифицированный специалист. Технические презентации и чертежи условного характера, допустимые отклонения. Изготовитель имеет право внести изменения в конструкцию.