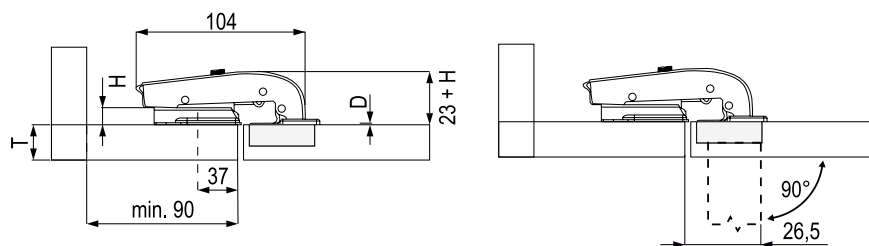
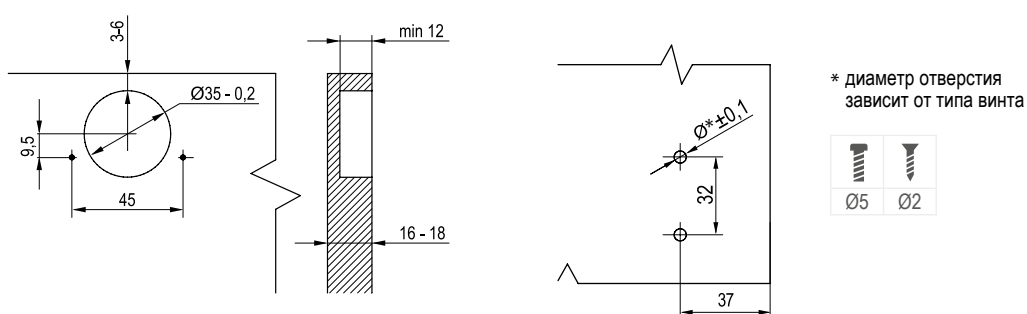


Наложение фасада



H=0 D=0

Установочные размеры чашки петли и ответной планки



Регулировка



-2 / +2 mm



-2 / +2 mm



-1 / +3 mm

Описание

D - Наложение фасада
K - Расстояние до чашки
T - Толщина фасада
H - Высота планки