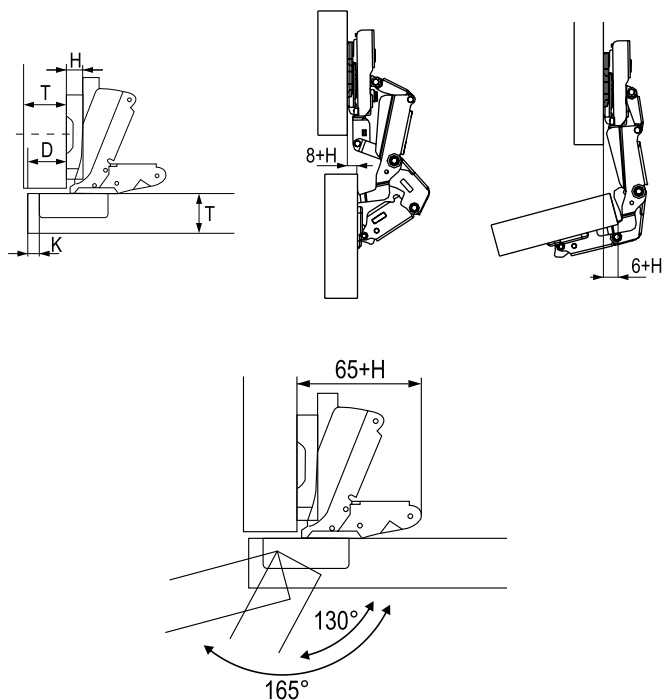


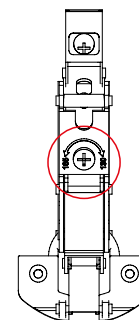
Наложение фасада/ петля накладная 130° - 165°

регулировка угла открывания



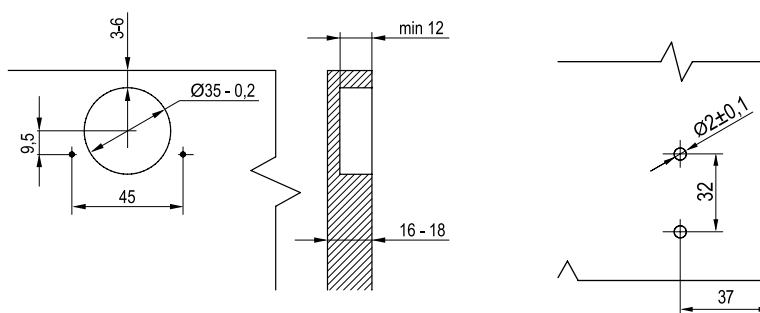
$H=13+K-D$

	K=	3	4	5	6	7
H=0	D=	14	15	16	17	18
H=2	D=	12	13	14	15	16
H=4	D=	10	11	12	13	14



130° - 165°

Установочные размеры чашки петли и ответной планки



Регулировка

Описание



-2 / +2 mm



-2 / +2 mm



-1 / +3 mm

D - Наложение фасада
 K - Расстояние до чашки
 T - Толщина фасада
 H - Высота планки