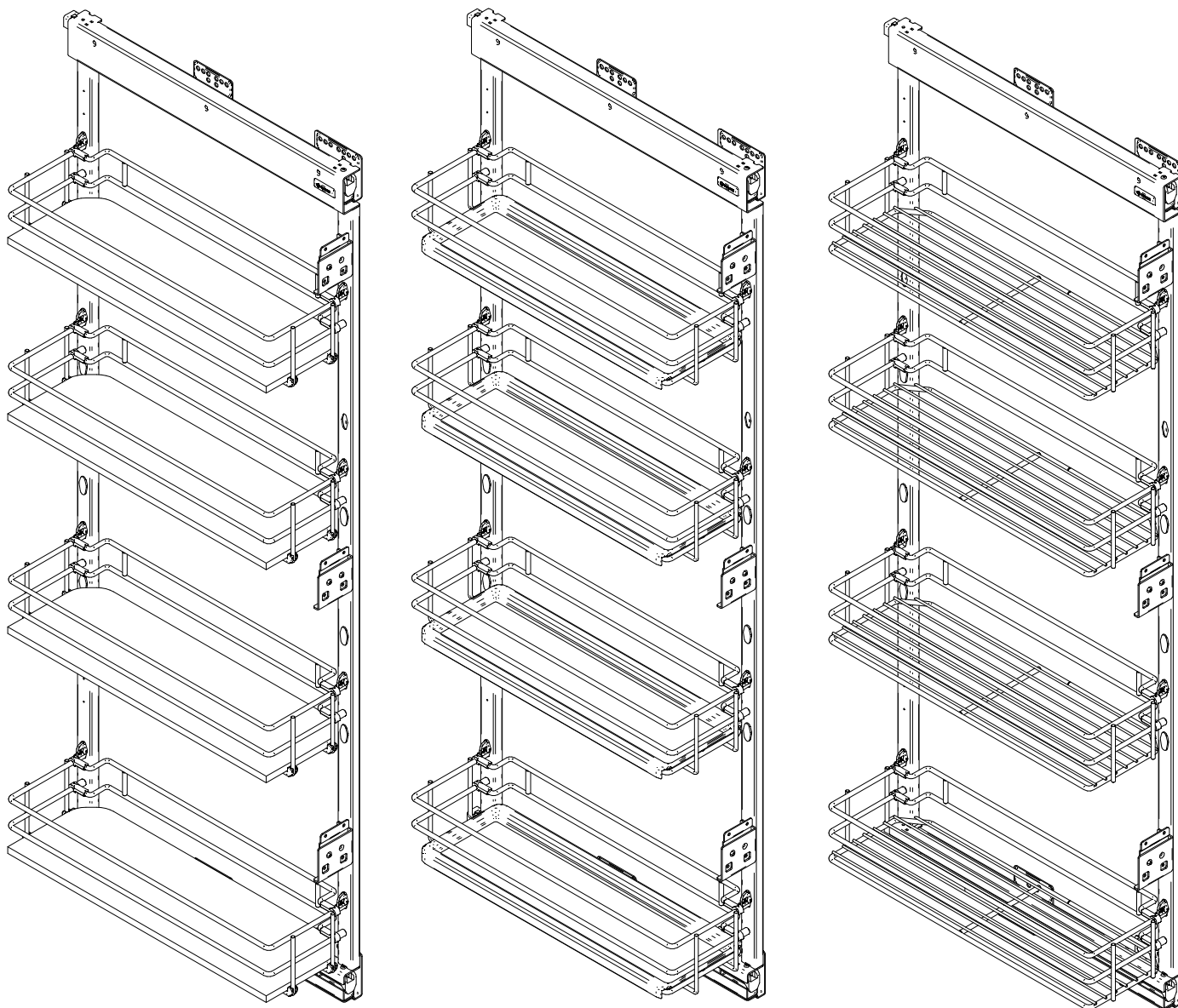


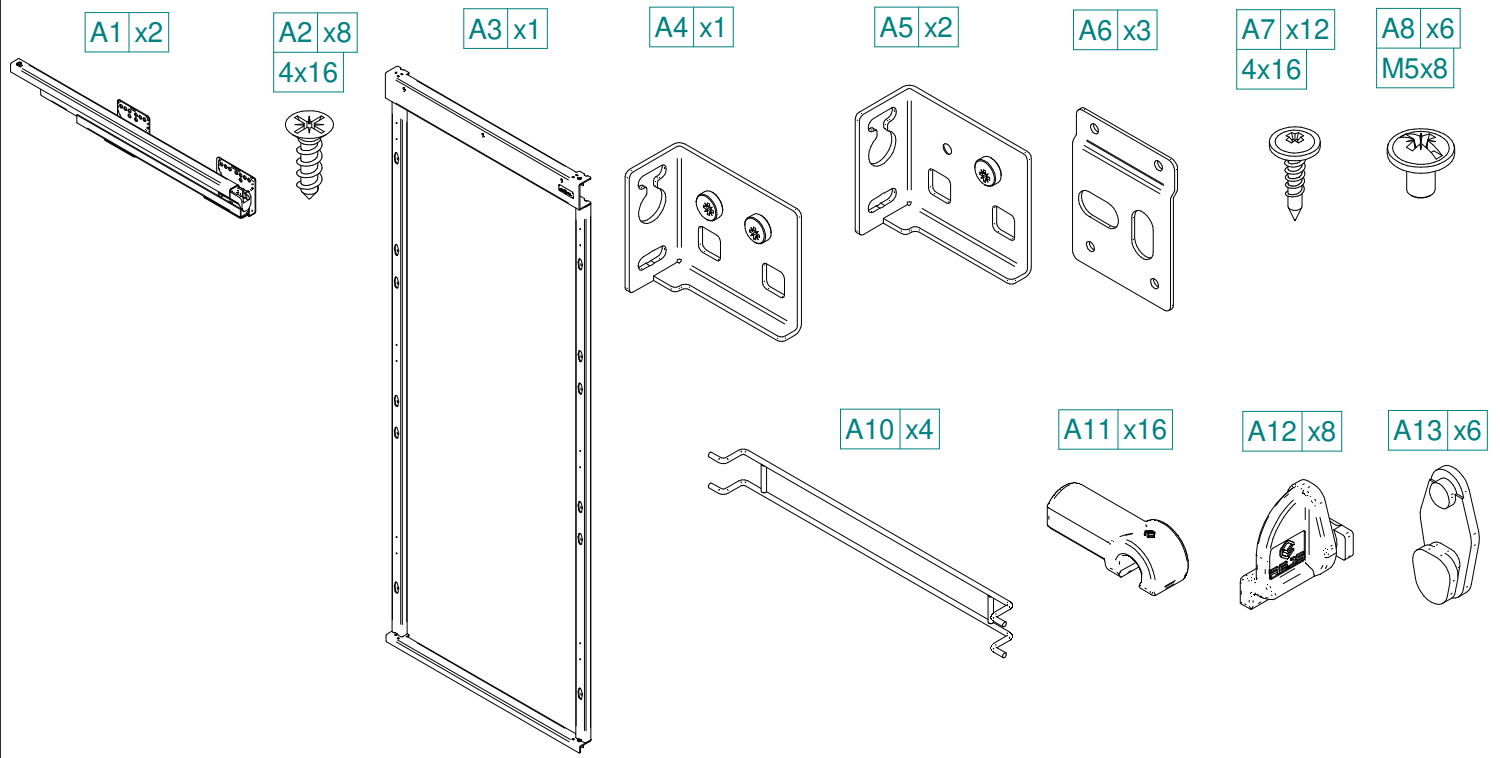
# Maxima Silva, Evo, Classic

## Cargo Midi boczne 15-20 Prawe, Right, Recht, право



Rejs Spółka z o. o.  
PL 87-500 Rypin  
ul. Mławska 61  
tel: +48 54 280 56 51  
fax: +48 54 280 61 92  
[www.rejs.eu](http://www.rejs.eu)

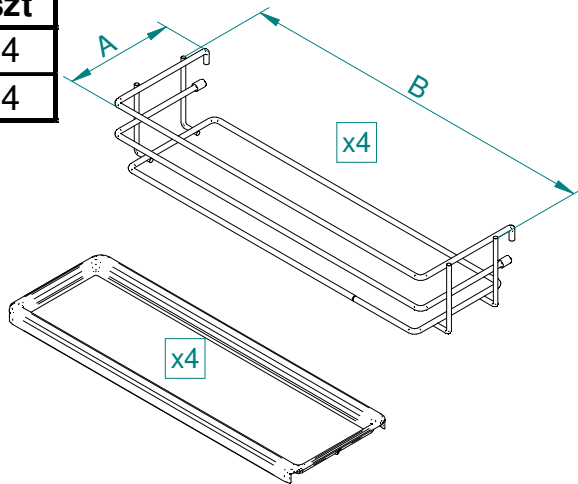




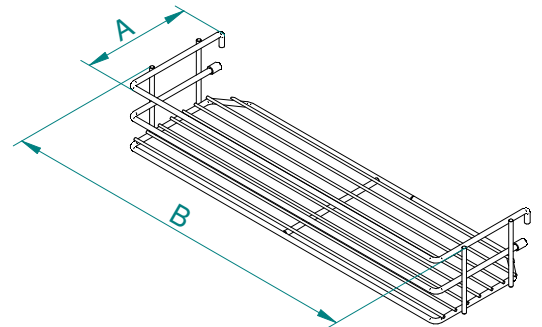
**A9 x4**

### Evo

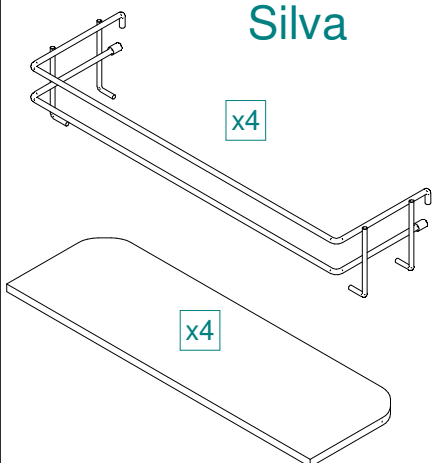
	AxB	szt
<b>15</b>	100x464	4
<b>20</b>	150x464	4



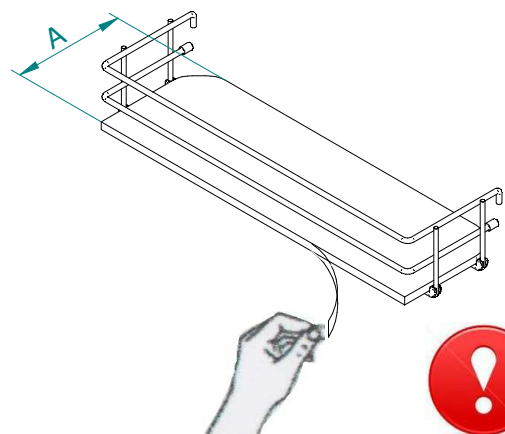
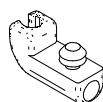
### Classic

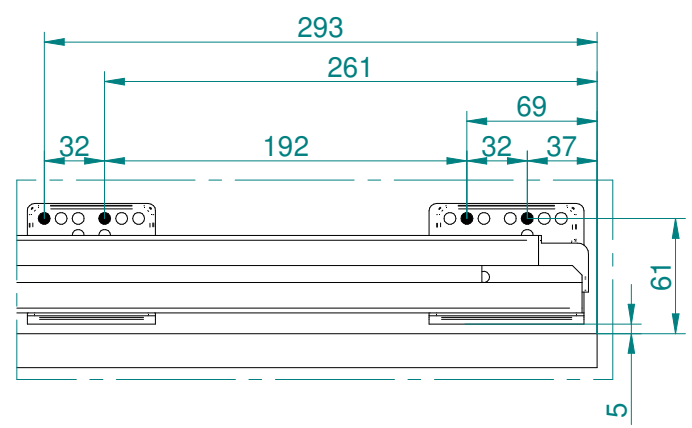
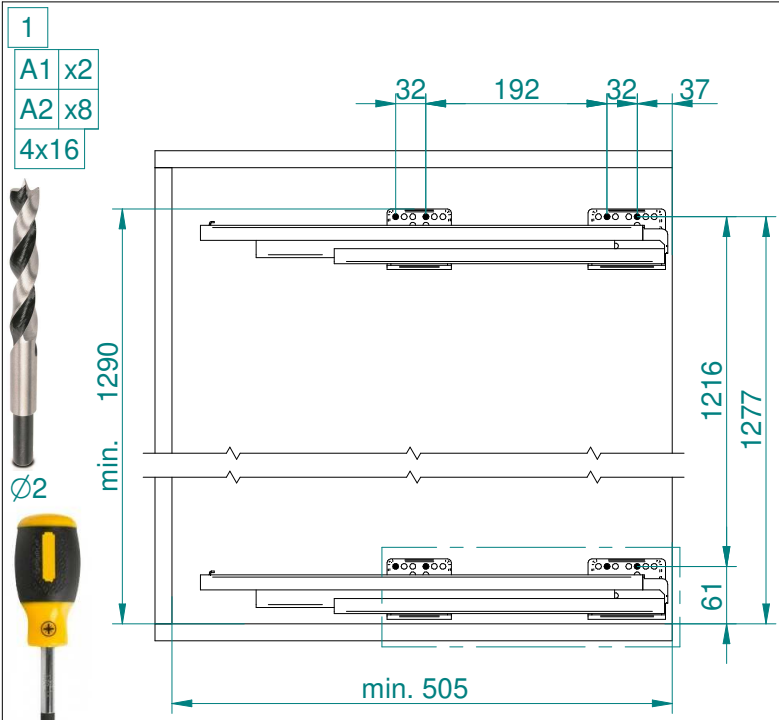


### Silva

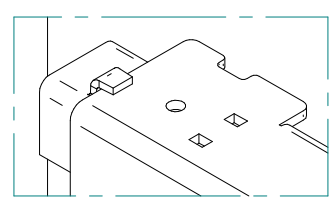
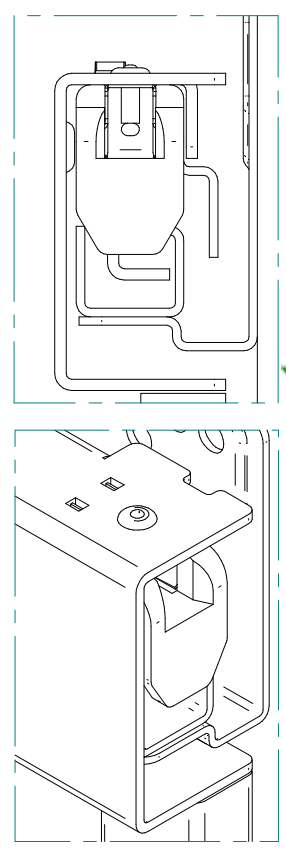
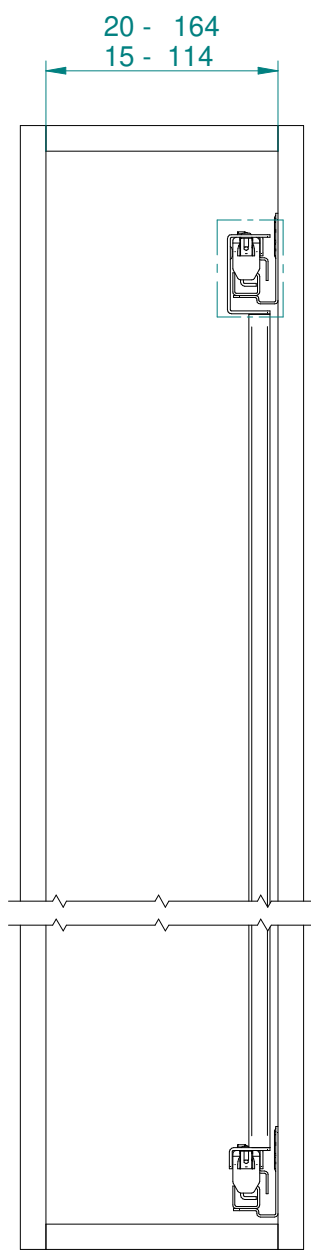
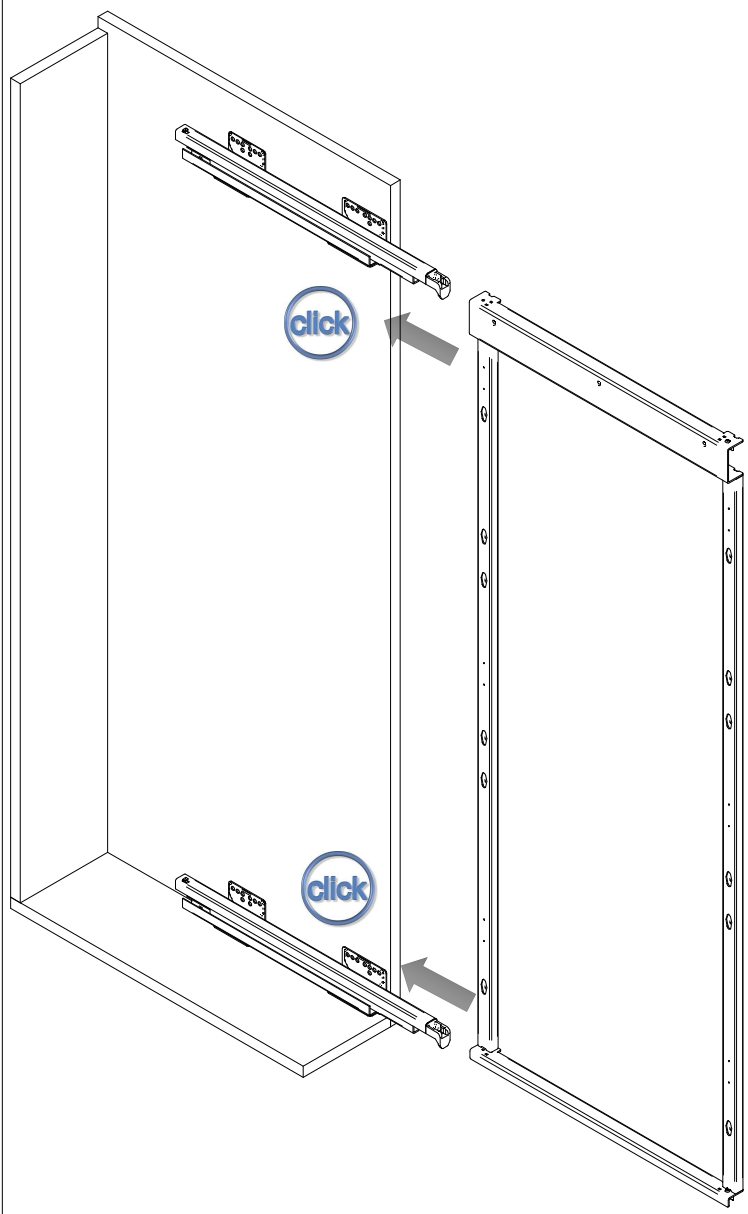


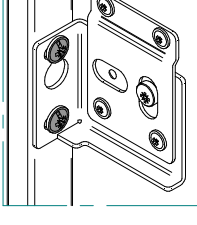
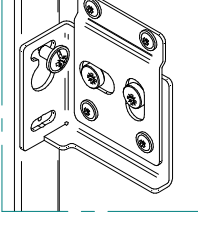
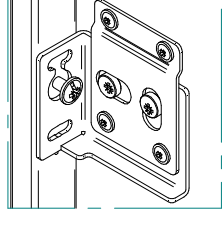
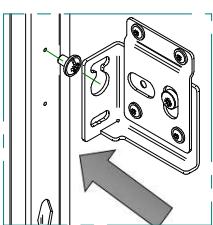
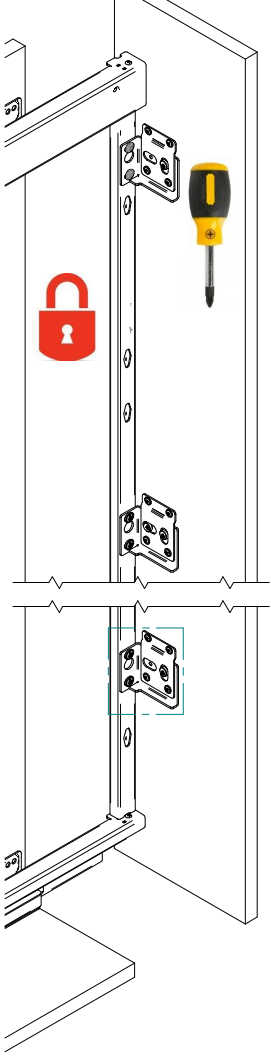
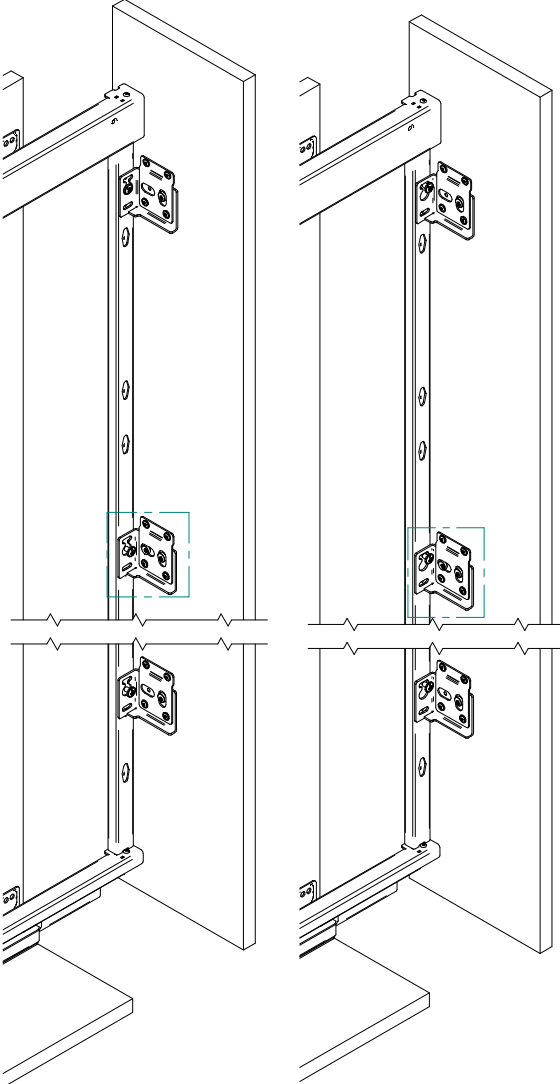
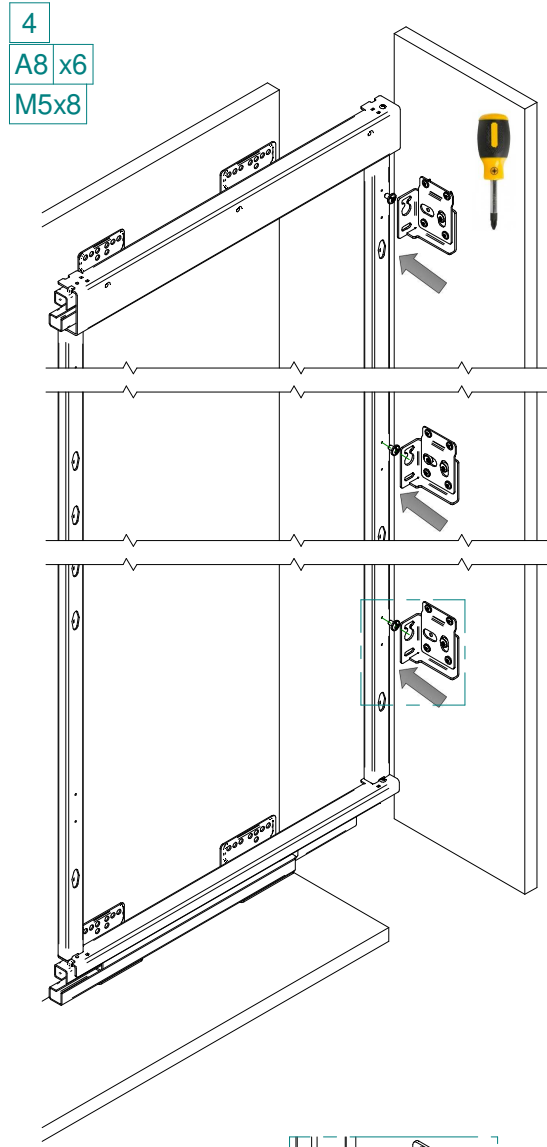
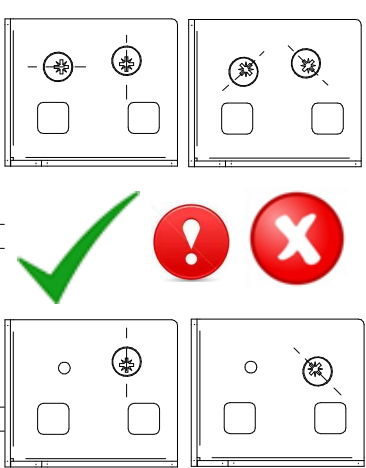
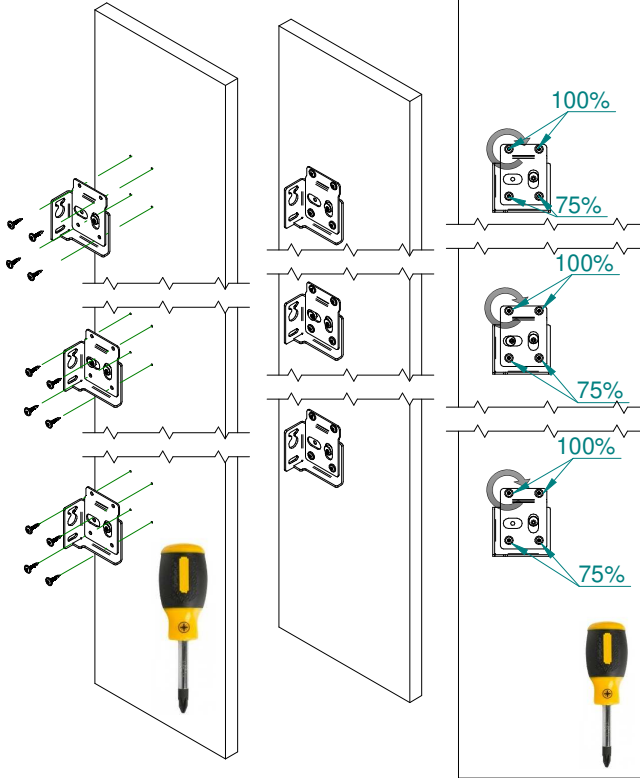
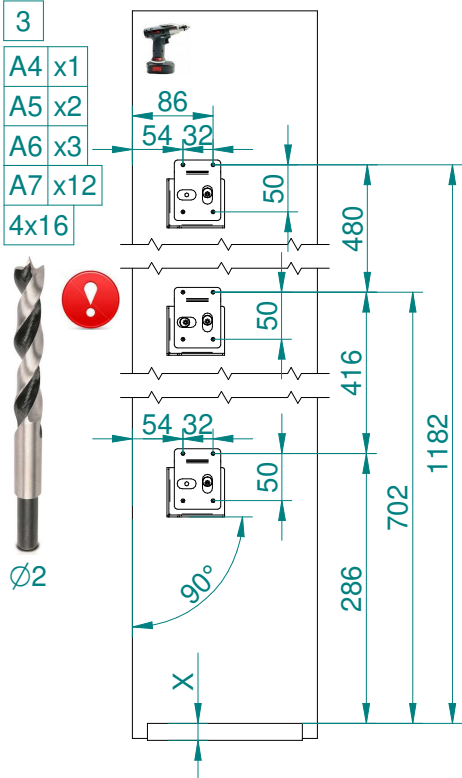
15 x16  
20 x16



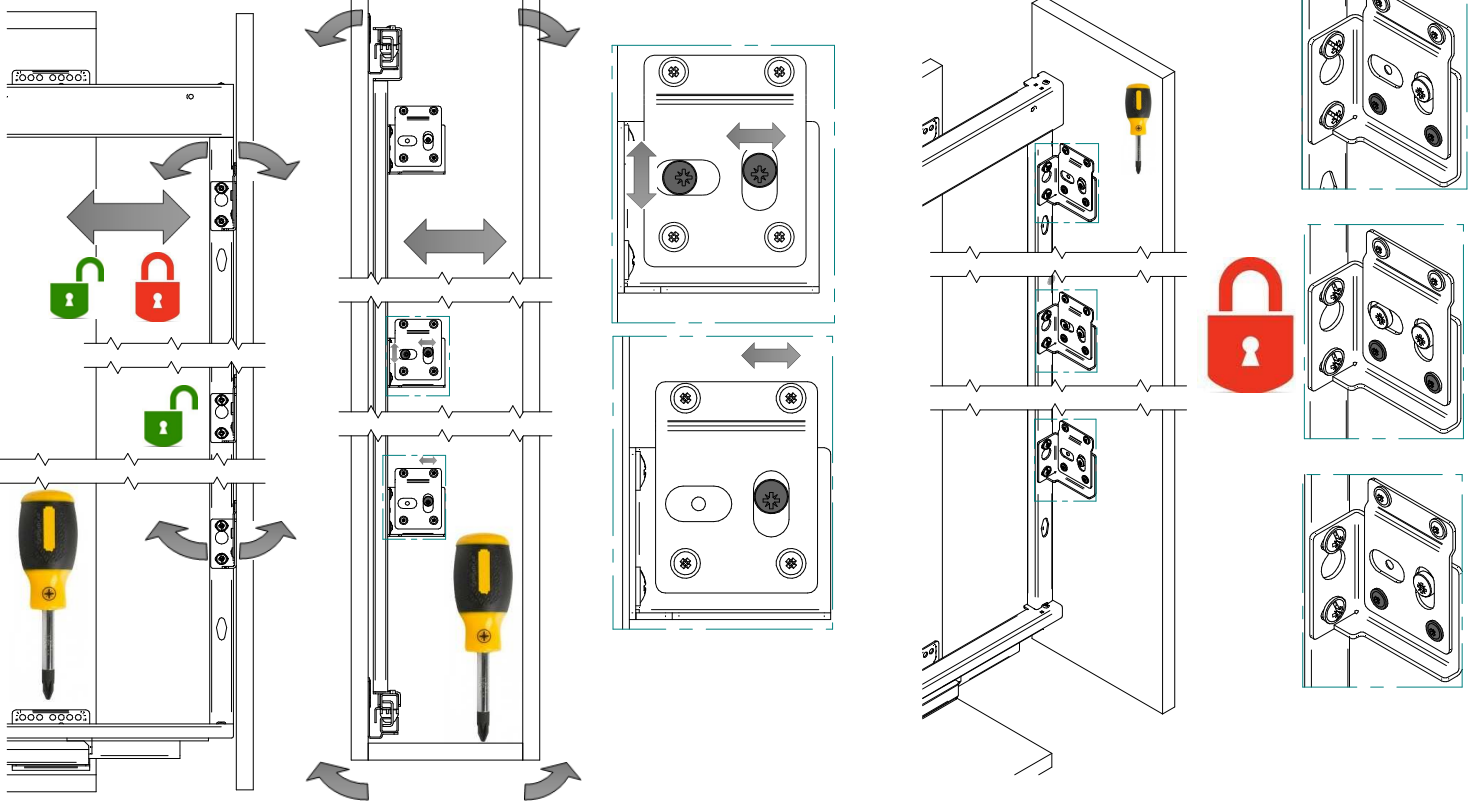


- 2**
- |    |    |
|----|----|
| A3 | x1 |
|----|----|



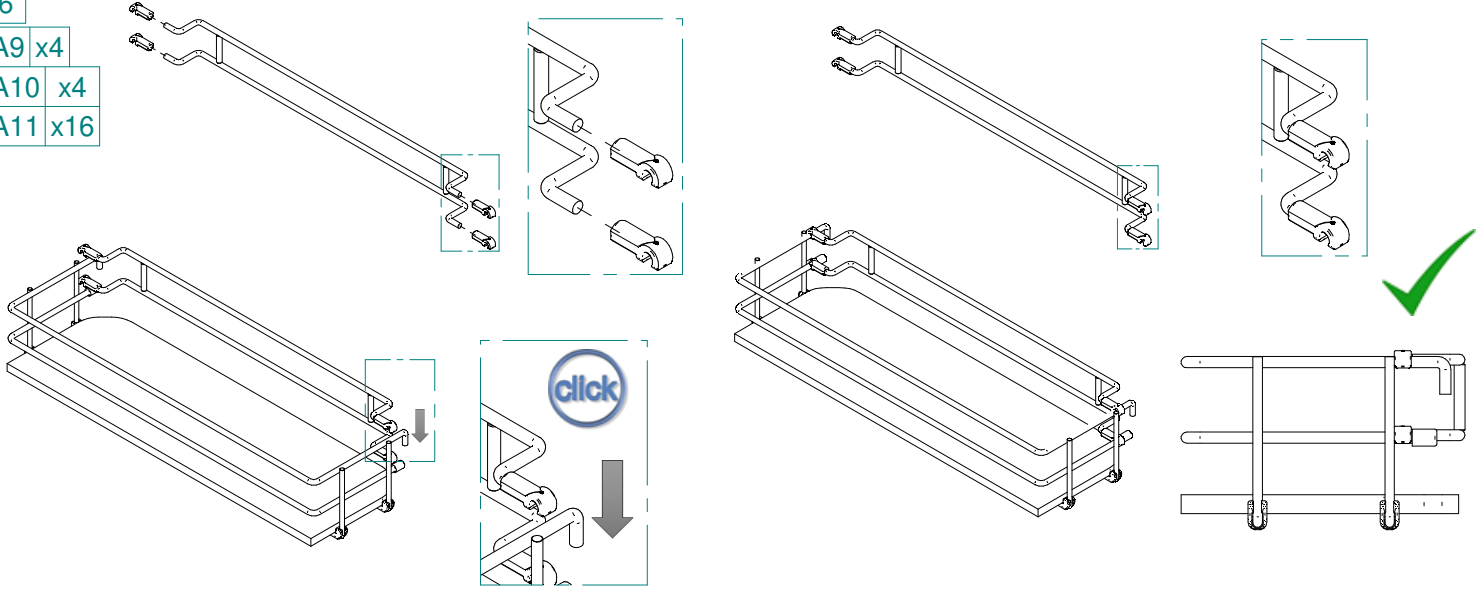


5



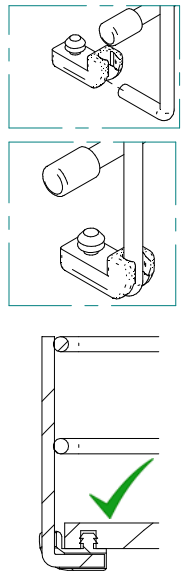
6

- A9 x4
- A10 x4
- A11 x16



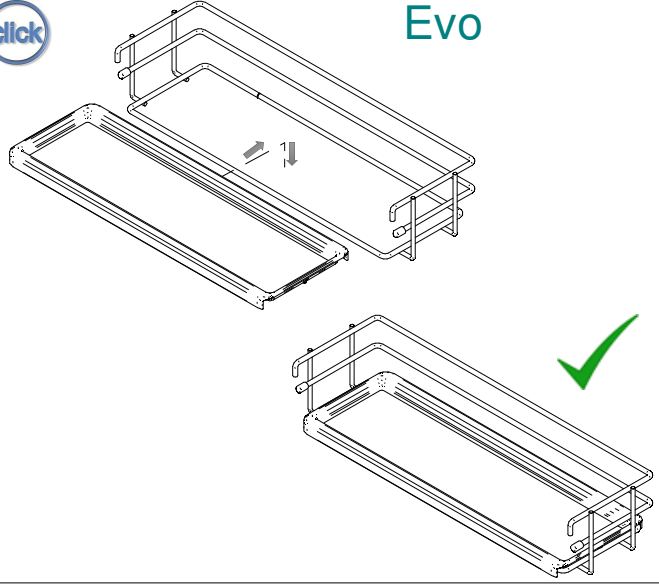
Silva

click



Evo

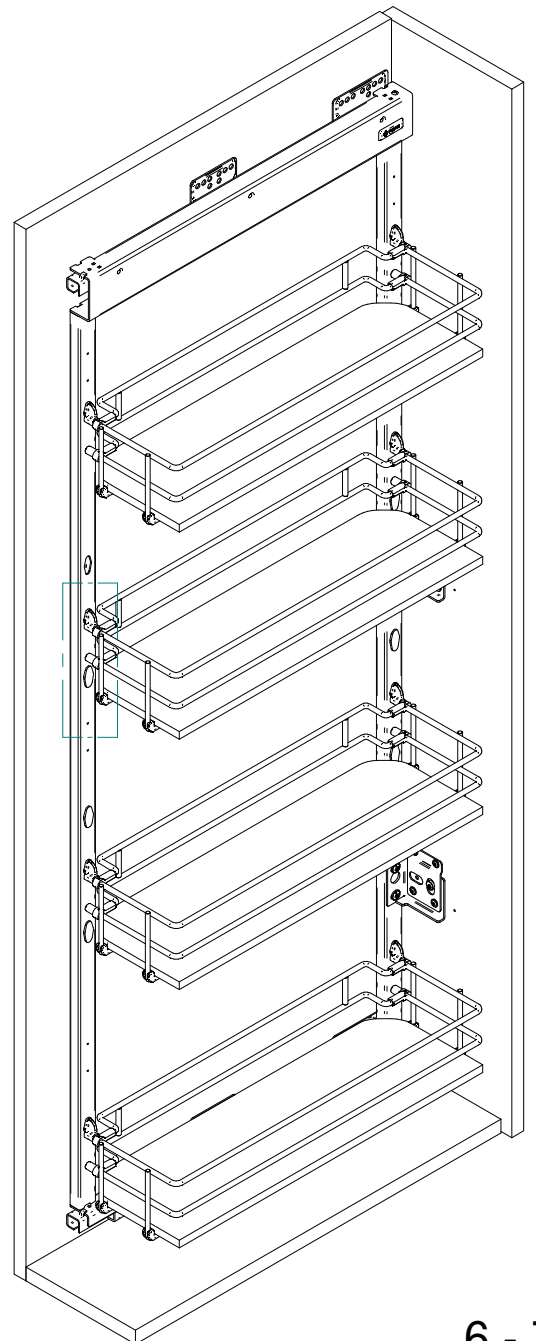
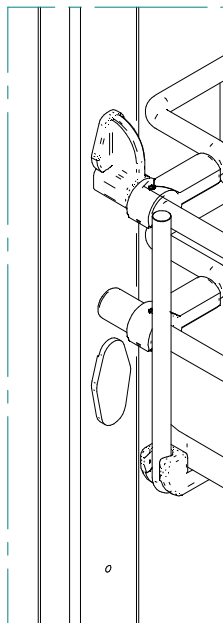
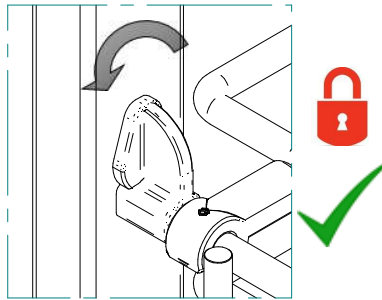
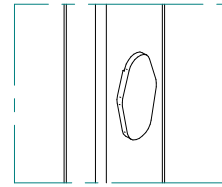
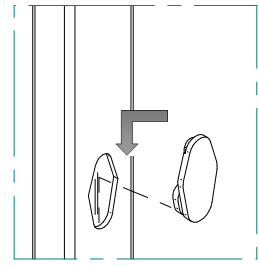
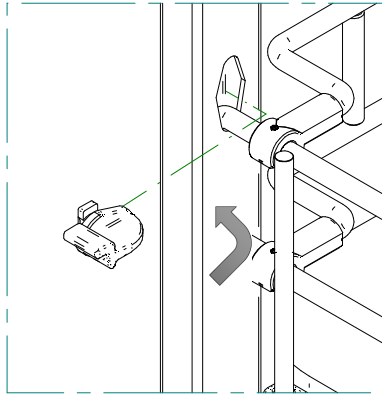
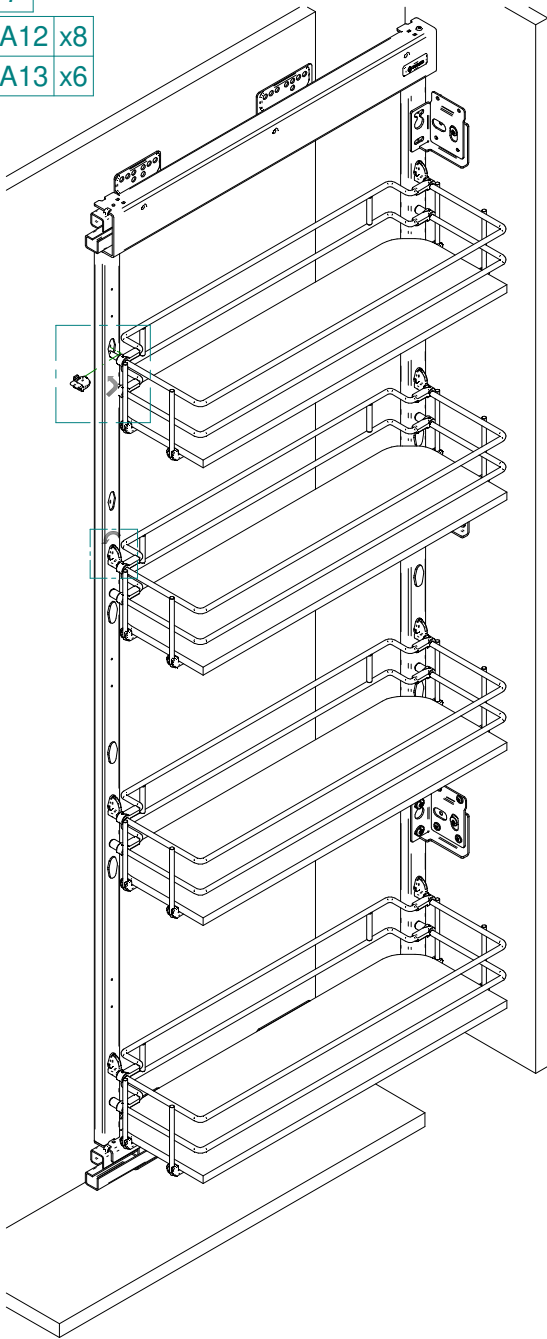
click



7

A12 x8

A13 x6



# Symbole / Symbols / Symbole / Символы



**Uwaga / Warning / Achtung / Внимание**



**Nieprawidłowo / Incorrect / Nicht korrekt / Неправильно**



**Prawidłowo / Correct / Korrekt / Правильно**



**Przykręcić / Secured / Fixieren / Прикрутить**



**Zluzować / Release / Lösen / Рыхлить**



**Nie używać wkrętarki akumulatorowej / Do not use a cordless screwdriver / Keinen akkuschauber verwenden / Не используйте аккумуляторную отвертку**



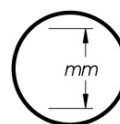
**Użyć wkrętaka Pz2 / Use a PZ2 screwdriver / PZ2-Schraubendreher verwenden / С помощью отвертки Pz2**



**Element występuje opcjonalnie / Optional part / Optionales Element / Элемент является опциональным**



**Dźwięk po wciśnięciu / Click sound after installation / Klick-Geräusch beim Einrasten / Звук после монтажа**



**Wszystkie wymiary podane są w mm / All dimensions in mm / Alle Maße in mm / Все размеры в мм**

Aby zapobiec przewróceniu się mebla, należy na stałe przymocować go do ściany. Sprawdź rodzaj i wytrzymałość ściany. Dobierz odpowiednie kołki i wkręty do rodzaju ściany. **Montaż musi zostać wykonany przez kompetentną osobę.** Prezentacje techniczne i dane wymiarowe na rysunkach są niewiążące. Zmiany konstrukcyjne zastrzeżone.

To prevent falling down of the cabinet, it should be affixed to the wall. Please check type and durability of the wall. Choose appropriate rawlplug and screws for the walls. Installation must be made by a specialist. Technical description and data on the drawings are non-binding. We reserve the rights to change the construction.

Um zu verhindern, den Schrank kippen, sollte es an die Wand dauerhaft befestigen werden. Überprüfen Sie die Art und Stärke der Wand. Montieren Sie die entsprechende Dübel und Schrauben für die Wände. Die Installation muss von einer sachkundigen Person durchgeführt werden.

Technische Präsentationen und Daten Maßzeichnungen sind unverbindlich. Konstruktionsänderungen vorbehalten.

Для того, чтобы мебель не упала, обязательно прикрепите шкаф к стене. Проверьте вид и прочность стены. Подберите правильные для вида стены шканты и винты. Установку обязательно должен выполнить квалифицированный специалист. Технические презентации и чертежи условного характера, допустимые отклонения. Изготовитель имеет право внести изменения в конструкцию.