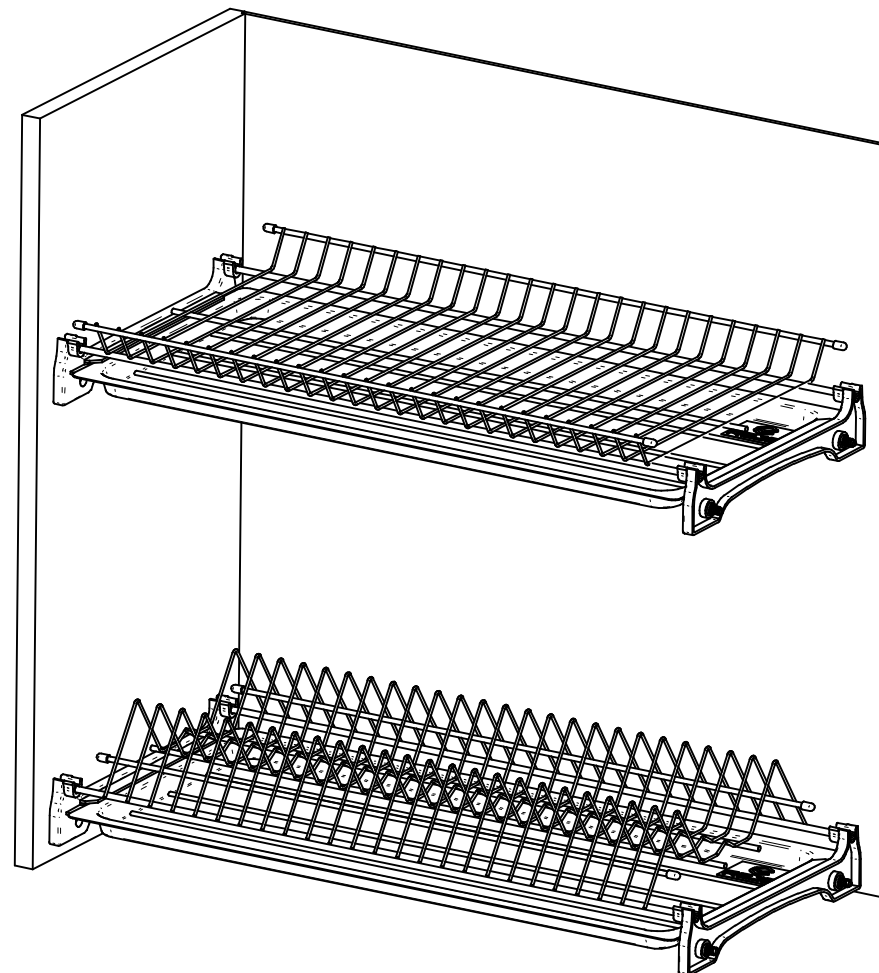
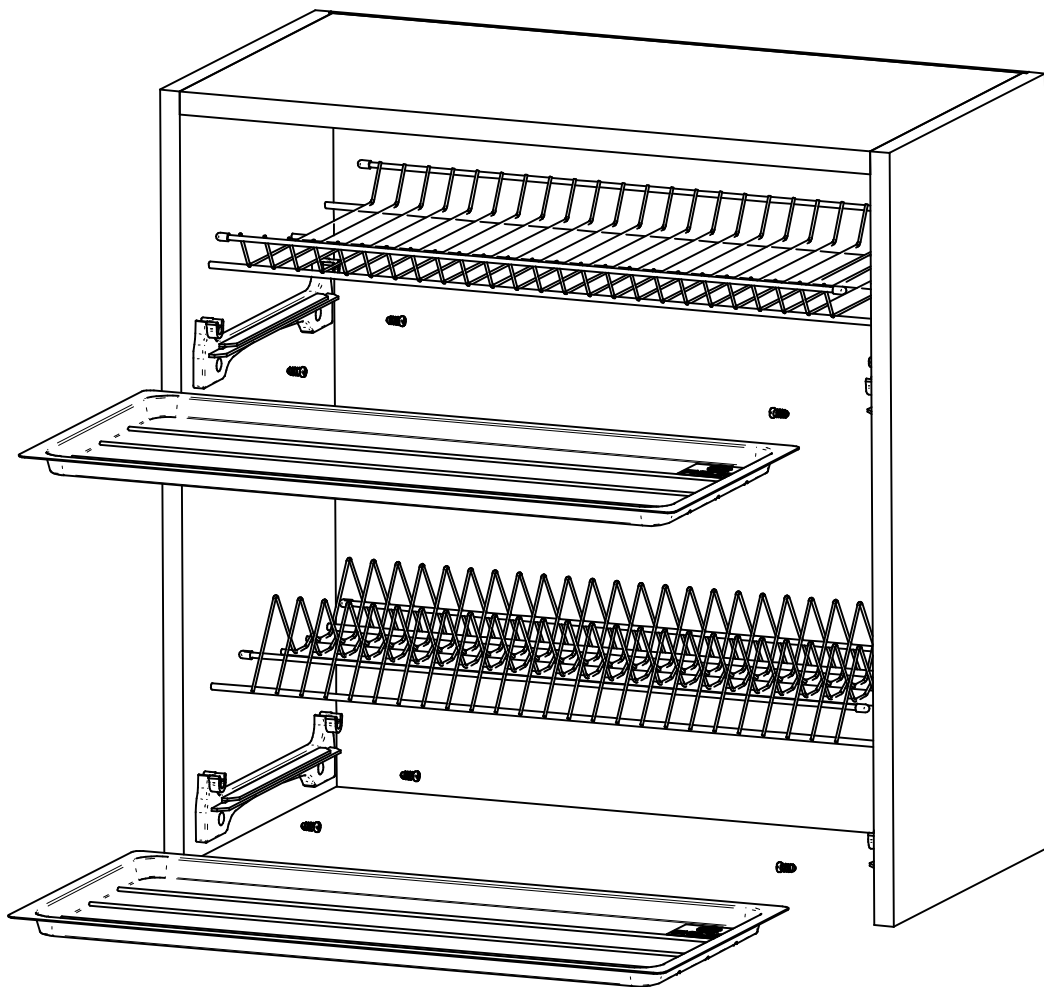
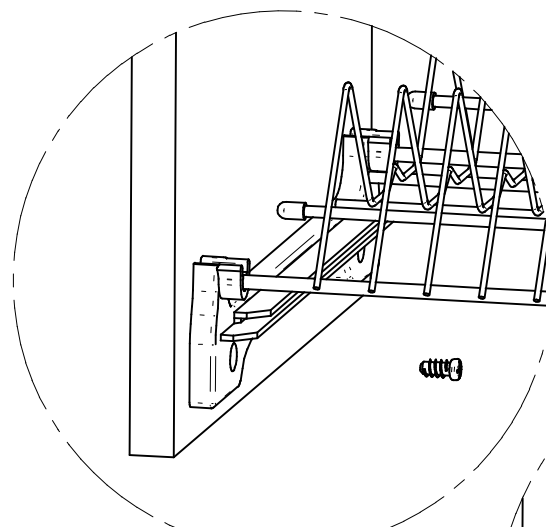
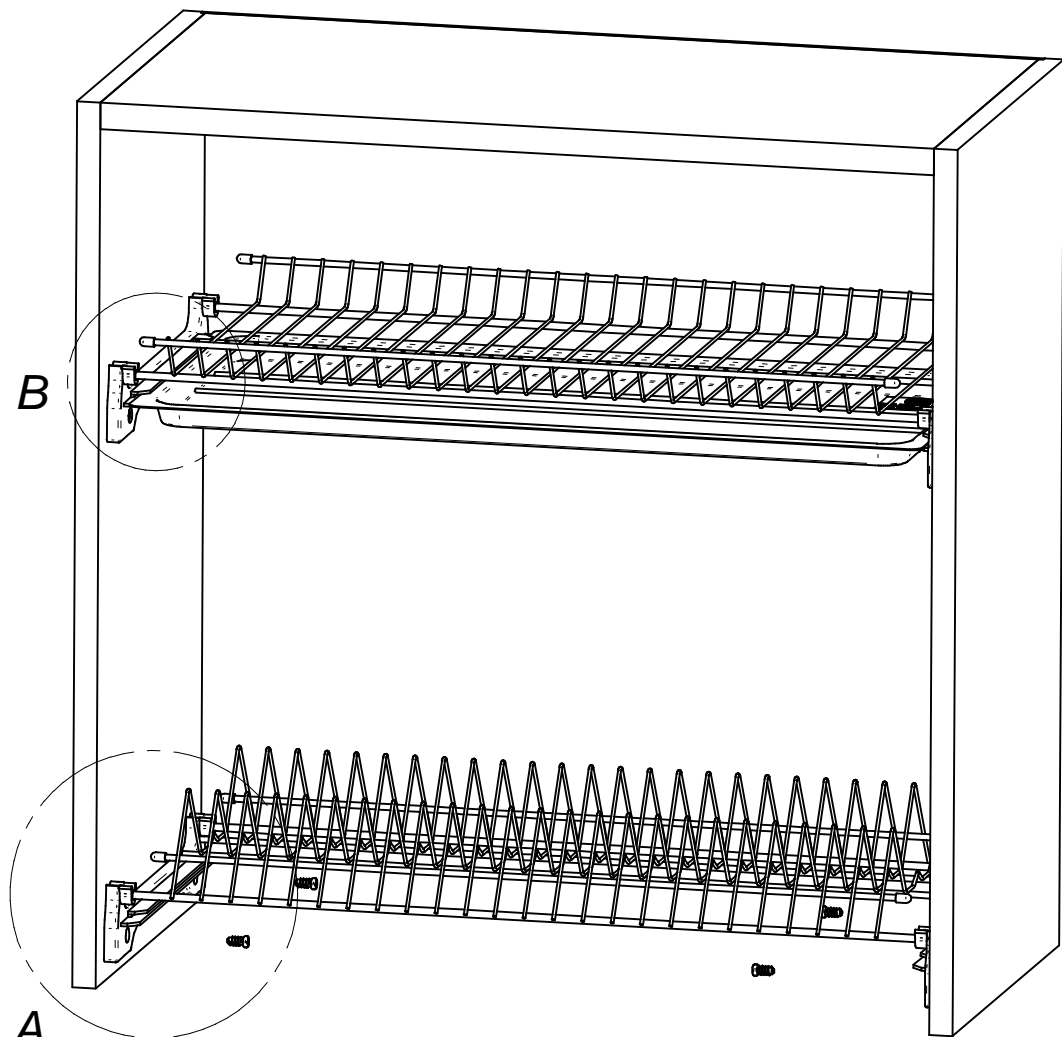


STANDARD 3
Ociekarka 40-90
Draining board 40-90

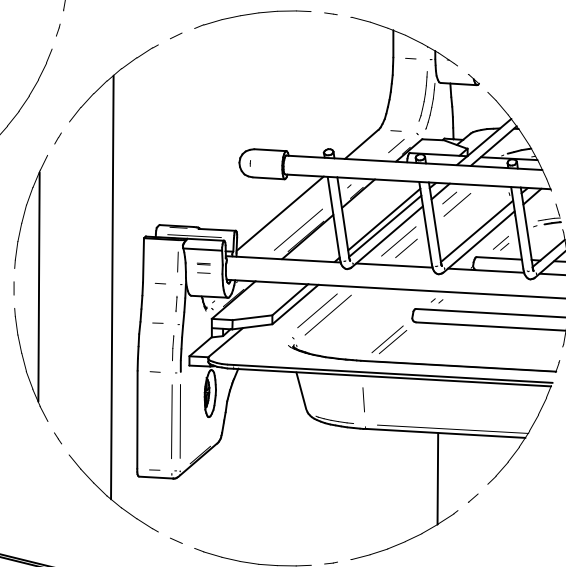


Rejs Spółka z o. o.
PL 87-500 Rypin
ul. Mławska 61
tel: +48 54 280 56 51
fax: +48 54 280 61 92
www.rejs.eu

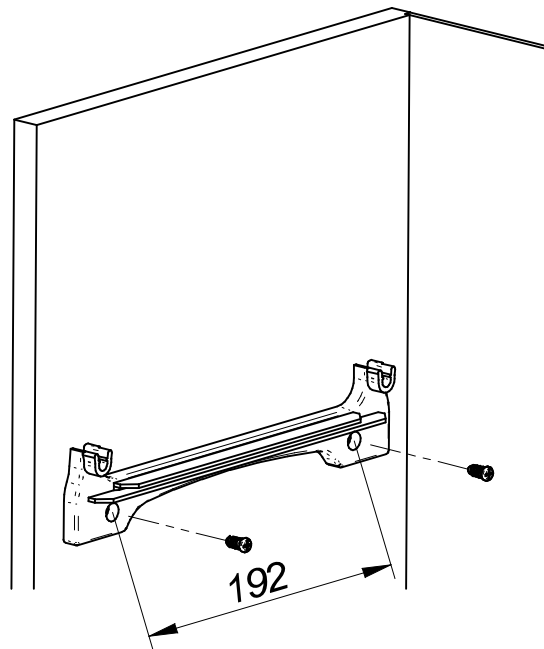




Szczegół A

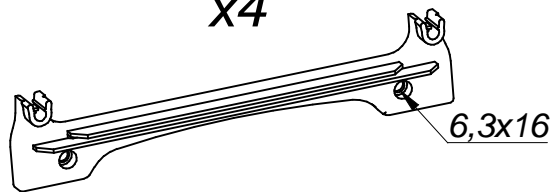


Szczegół B



x8
Euro 6,3x16

x4



6,3x16