

I

PORTARIFIUTI PER RACCOLTA DIFFERENZIATA

ALADIN 40 ISTRUZIONI PER IL POSIZIONAMENTO:

Togliere il coperchio ed i contenitori all'interno del portarifiuti (Fig. 2).

Posizionare il portarifiuti all'interno del mobile come segue:

1. Allineare la parte anteriore del portarifiuti (vedi maniglia Fig.1) al mobile, considerando che, una volta fissato, non dovrà ostacolare l'apertura dello sportello del mobile. Grazie a questa operazione si avrà la completa estrazione della zona portarifiuti dal mobile, tramite sistema a scorrimento su binario (Fig.3).
2. Spostare il portarifiuti lateralmente al mobile (destra o sinistra) e fissare alla parete le 4 viti lunghe fornite, usando i 4 distanziatori forniti (Fig.4). Fissare alla base il portarifiuti (Fig.5) utilizzando le 4 viti corte fornite.
3. Potrete ora completare il montaggio inserendo i contenitori portarifiuti completi di manici ferma-sacchetto (costruiti con materiale plastico trasparente di facile pulizia), ed infine il coperchio sovrastante dotato di sistema basculante che permette la completa ispezione della zona portarifiuti, (Fig.6 e 7).

Prodotto con materiali di prima qualità, dalla Ekotech srl - ITALY - i materiali impiegati destinati al contatto delle sostanze alimentari, sono conformi alle prescrizioni contenute nel D.M.31/03/1973 e successive modifiche/integrazioni.

GB

WASTE BIN FOR SEPARATE WASTE

ALADIN 40 ASSEMBLY INSTRUCTIONS:

Remove the cover and the waste containers from inside the frame (Fig. 2).

Place the frame inside the kitchen unit as follows:

1. Ensure that when in place the front of the frame, which acts as the pull-out handle, does not interfere with the closure of your cabinet door. As long as this is correctly positioned, the waste bin can be completely removed from the kitchen unit when necessary, thanks to the slide-track system (Fig.3).
2. When in the position that you require, fix the unit with the four long screws supplied, using the four spacers provided (Fig.4). Then fix the frame to the base of the unit (Fig.5) using the four, short screws supplied.
3. Now that the frame is secure, you can insert the waste containers, which have special handles for holding the waste bags, and are made, of transparent easy-to clean plastic (Fig.6 e 7).

Produced with first quality materials by Ekotech srl - ITALY - The materials used are suitable for contact with foodstuffs, and comply with the regulations in the Ministerial Decree 31/03/1973 and subsequent modifications and integration.

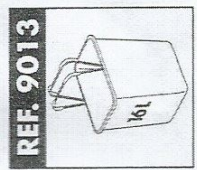
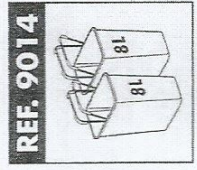


Is a brand of Ekotech

MADE IN ITALY

ALADIN [1]
ALADIN [2]

Modello Depositato
Patent Pending



Composizione a 2 contenitori
Two container system

Composizione a 1 contenitori
One container system

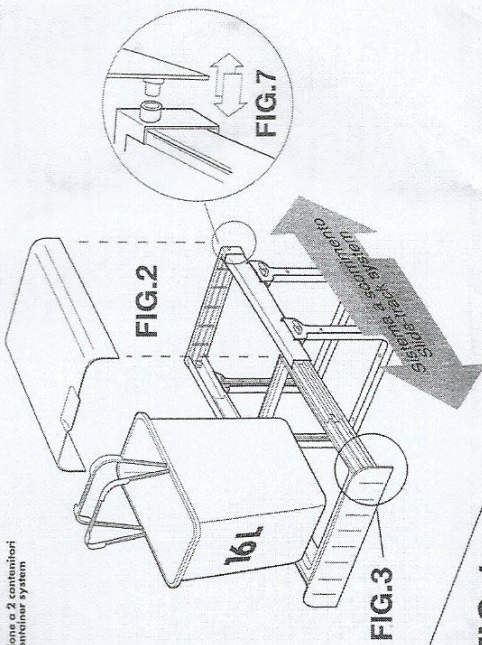


FIG. 2

FIG. 7

FIG. 3

335 mm min.
685 mm max

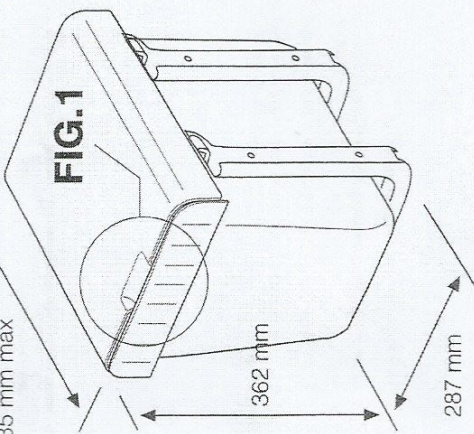


FIG. 1

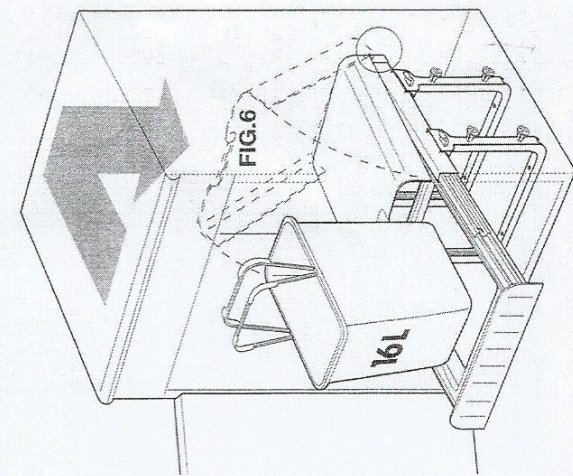


FIG. 6

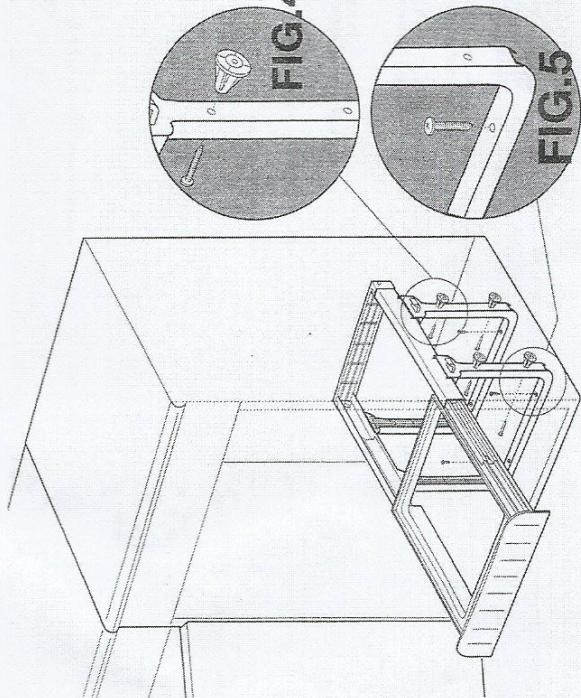


FIG. 4

FIG. 5

(D)
AUSZUG-EINBAUABFALLSAMMLER
EINBAUANLEITUNG:

Aus dem Gerüst entfernen sie den Deckel und Abfallsammler so wie es auf dem Bild Nr. 2 angezeigt ist. Das Gerüst bauen sie in das Küchenelement auf folgender Weise ein:

- 1) Passen sie auf, daß die Vorderseite des Gerätes, welcher Funktion Öffnen und Schließen des Systems ist, nicht das Schließen des Küchenschrankes behindert wird. Falls das Gerüst richtig eingestellt ist, kann man das Abfallsammler wegen Leitsystem (Bild Nr. 3) aus dem Küchenelement leicht und einfach nach Bedürfnis entfernen.
- 2) Als sie das Gerüst nach eigenem Wunsch aufgestellt haben, befestigen sie es von der Seite mit 4 langen Schrauben (50 mm) an den Küchenschrank. Bei der Befestigung verwenden sie auch 4 beiliegende Distanzhalter (Bild Nr. 4). Dann befestigen sie das Gerüst auch in den Küchenschrankbofen (Bild Nr. 5) und dabei gebrauchen sie 4 beiliegende kurze Schrauben (30 mm).
- 3) Als das Gerüst sicher befestigt ist, können sie hinein die Abfallsammler aufsetzen. Die Abfallsammler haben eine besondere Halter für die Haltung des Müllsacks und sind aus easy-to-clean, durchsichtigem Kunststoff hergestellt. Am Ende legen sie erneut den Deckel an. Wegen des speziellen automatischen Systems wird sich der Deckel beim Ausziehen des Abfallsammlers öffnen und beim Rücklauf wird sich dann selbst schließen. Das ermöglicht leichtere Übersicht wenn die Abfallsammler entleert werden muß.

(F)
NOTICE DE MONTAGE

POUBELLE ALADIN
Enlever le cadre à l'intérieur, que le seuil du cadre (Fig. 2)
placer le cadre à l'intérieur comme indiqué ci-après.

- 1) Aligner la partie antérieure du cadre au meuble en considérant qu'une fois fixé, il ne devra pas constituer un obstacle à l'ouverture et à la fermeture de la porte. Ainsi, il sera possible d'extraire complètement le chariot contenant le seuil grâce au mécanisme coulissant (Fig. 3)
- 2) Placer le cadre sur le côté du meuble (droite ou gauche), et le fixer à la paroi à l'aide des 4 vis fournies (longueur 50 mm) et des 4 entretoises (Fig. 4). Pour fixer la base du cadre utiliser les 4 vis fournies (longueur 30 mm).
- 3) Une fois le cadre complètement fixé, placer le seuil (en plastique transparent permettant un nettoyage facile) avec les poignées spéciales permettant la fixation des sacs poubelles. Enfin, placer le couvercle basculant qui permettra de contrôler votreseau (Fig. 6 et 7).

(E)
INSTRUCCIONES DE MONTAJE PARA CUBO DE BASURA

ALADIN
Sacar el tapa y contenedor del basidor (Fig. 2)
Colocar el basidor dentro del mueble como se detalla:

- 1) Alinear la parte anterior del basidor (Fig. 1) al mueble, considerando que no debiera obstaculizar la apertura del mueble y poder deslizar perfectamente las guías (Fig. 3)
- 2) Sujetar el basidor lateralmente al mueble (derecha o izquierda) y fijarlo con los 4 tirafondos (largos 50 mm) usando los 4 topes distancadores plásticos (Fig. 4) y fijar al suelo utilizando los 4 tirafondos de 30 mm. (Fig. 5)
- 3) Para completar el montaje, instalar el contenedor al basidor con sus asas (considerando el material plástico transparente de fácil limpieza) y colocar la tapa basculante (Fig. 6) en su sitio (Fig. 7)

(H)
SZELJEKTIV HULLADÉKGYŰJTŐKHÖZ
Háználati utasítás

ALADIN
Távolítsa el a fedőt és a keretet a konyhai egységbe a következő utasítások alapján.

- 1) Győződjön meg arról, hogy amikor a helyén van, a keret eleje nem akadályozza a fiók bezárását.
Hogyha helyesen van felrakva, a személtárolóba bármikor kivethető az egységből a csúsztatható kerék rendszernek köszönhetően (3-es ábra).
- 2) Ha az ön által kívánt pozícióban van, rögzítse a mellékelt négy hosszú (50 mm-es) csavarral a keret teletjét az egység oldalához az alátétek használatával (4-es ábra).
- 3) Ezután rögzítse az egység aljához a mellékelt 4 rövid (30 mm-es) csavarral (4-es ábra).
Ha a keret rögzítve van, bele lehet helyezni a személtárolókat, amelyeknek különleges fogantyúi vannak a személtárolók tartására, és átülteszt, könnyen lisztelhető műanyagból készültek.
Ezután helyezze vissza a felül, ami köszönhetően egyedi automata rendszerének, akkor nyílik, amikor kicsúsztatják a személtárolókat, és akkor csukódik amikor visszacsúsztatják azokat.
Ez lehetővé teszi, hogy lássa, mikor kell a tárolót kiüríteni.

(PL)
EKOLOGICZNE POJEMNIKI DO SEGREGACJI ODPADÓW
INSTRUKCJA MONTAŻU

Model: ALADIN
Zdejmi pokrywé i wyjmij pojemniki ze środka ramy (fig. 2).
Zainstaluj ramę według następujących wskazówek.

- 1) Upewnij się czy aby front ramy, który jednocześnie działa jak wysuwna wkładka, nie przeszkadza w otwieraniu dzwiczek twojej szafki. Dzięki systemowi przesuwanemu (fig. 3) pojemnik może być w całości wysunięty z szafki, jeżeli rama znajduje się w odpowiedniej pozycji i gdy tylko jest w komercie.
- 2) Następnie zainstaluj ramę w pożądanym elemencie (fig. 5) używając czterech krótkich śrub (30mm) znajdujących się w zestawie.
- 3) Teraz, gdy rama jest solidnie mocowana możesz wsadzić pojemniki, które posiadają odpowiednie „rączki” wykonane z przezroczystego, lakwego do unytoa tworzywa sztucznego, służące do przyrzymania worków na odpady. Następnie zdejmij przykręce, która dzięki unikalnemu automatycznemu systemowi otwiera się przy wysuwaniu pojemników na odpady oraz zamyka się przy wsuwaniu ich z powrotem. Dzięki temu możesz sprawdzić, kiedy należy opróżnić pojemniki.

(SVK)
EKOLOGICKÉ KOŠE NA TRÍDENÝ ODPAD
NÁVOD NA MONTÁŽ

Typ: ALADIN
Z koše odstranite víko nádoby na odpadky (obr.2)
Umiestíte koš do kuchynské skřinky následovne:

- 1) Dávajte pozor, aby predná strana koše jehož funkce spočíva v otevíraní a zavírání systému, neprekážala zavretiu kuchynské skřinky, aby byl koš správně umístěn na posuvu vodícího systému (obr. 3), aby v případě potreby nádoba na odpadky byla lehce a jednoduše odstraněna z kuchynské skřinky.
- 2) Po umístění koše v požadované pozici, koš připevníte čtyřmi dlouhými šrouby (50mm) na stranu kuchynské skřinky. Přitom použijte čtyři příložené oddělovače (ob. 4).
- 3) Potom připevníte koš na dno skřinky (obr. 5) příloženými čtyřmi krátkými šrouby (30mm).
Když je koš správně připevněn, lehce do něj vložíte nádobu na odpadky se speciální rukovětí na umístění plastických pytlů na odpadky. Nádobu na odpadky jsou vyrobeny z EASY-TO CLEAN průhledného plastu. Potom umístíte víko, které se nasadí na speciální automatický systém. Při vysunutí se nádoba na odpadky otevře, při zasunutí nádoba na odpadky svoji původní polohu zavře.
To vám umožní, že lehce zjistíte kdy je nádoba

(SLO)
POSODE ZA SMETI
NAVODILA ZA VGRADNJO

EKOLOŠKA POSODA ZA SMETI (MODEL ALADIN)
iz ogródja odstranite pokrov ter posodo za smeti kot je prikazano na sliki št. 2.
Ogródje namestite v kuhinjski element na sledeči način:

- 1) Pazite, da sprejete stran ogródja, katere funkcija je odpiranje in zapiranje sistema, ne bo ovirala zapiranja kuhinjske omarice. Če boste ogródje pravilno pozicionirali, boste zaradi vodilnega sistema (slika 3), lahko po potrebi posodo za smeti preprosto odstranili iz kuhinjskega elementa.
- 2) Ko ste ogródje namestili po svoji želji, ga s strani pritrdite s štirimi dolgimi vijaki (50 mm) na stran kuhinjske omarice ter pri tem uporabljate tudi štiri priložene distančnike (slika 4). Nato pritrdite ogródje še v dno kuhinjske omarice (slika 5) ter pri tem uporabite štiri priložene kratke vijake (30mm).
- 3) Ko je ogródje varno pritrjeno, lahko vanj vložite posode za smeti s posebnimi ročajmi za namesilitev plastičnih vrečk za smeti. Posode za smeti so narejene iz easy-to-clean prozornega plastika. Nato ponovno namestite pokrov, kateri se zaradi posebne avtomatičnega sistema ob izvleku posode za smeti odpre ter ob vrnitvi posode za smeti v svoji prvotni položaji zapre.
To vam omogoča, da lažje opazite kdaj je posoda za smeti polna.

(RU)
ЭКОЛОГИЧЕСКИ БЕЗОПАСНЫЕ МУСОРНЫЕ КОРЗЫНЫ
ИНСТРУКЦИИ ПО УСТАНОВКЕ

Модель: ALADIN
Инструкция по установке:
Извлеките чехол и контейнер для отходов из рамки (рис.2)
Установите рамку в кухню следующие образом:

- 1) Убедитесь, при установке передней панели рамки, которая действует как выдвижная ручка, что она не сопрягается с дверцей шкафа. Если рамка установлена правильно, то мусорная корзина при необходимости может легко извлекаться из шкафа, благодаря выдвинутой системе (рис. 3).
- 2) При установлении корзины в нужной вам позиции, для боковой части шкафа используйте крестообразные, длинные отвертки (рис.5), используя крестообразные, короткие отвертки (30мм).
- 3) Теперь, когда рамка прикреплена, Вы можете установить контейнеры для отходов, у которых есть специальные крепления для мусорных мешков и сделаны из прозрачного, легко чистящего пластика. Затем, установите крышку, которая в соответствии с уникальной автоматической системой, открывается при выдвижении мусорной корзины, и закрывается, когда Вы двигаете ее обратно.

(ROM)
LĂZI ECOLOGICE DE SEPARARE A DEȘEURILOR
INSTRUCȚIUNI DE MONTAJ

Model: ALADIN
Scoateți capacul și containerele pentru deșeurii din interiorul cadrului (fig. 2)
Amplasați cadrul în interiorul corpului de bucătărie după cum urmează:

- 1) Asigurați-vă că fațada cadrului, care acționează ca mâner de deschidere, nu interferează cu ușa închisă a dulapului. Dacă este corect poziționată, lada pentru deșeurii poate fi scoasă în întregime din corpul de bucătărie atunci când este necesar, datorită sistemului glisant (fig. 3).
- 2) În poziție convenită, fixați cele patru șuruburi lungi (50 mm) prin corpul de bucătărie în colurile superioare ale cadrului, utilizând cele patru distanțiere (fig. 4). Fixați apoi cadrul la baza corpului de bucătărie (fig. 5) utilizând cele patru șuruburi scurte (30mm).
- 3) Când cadrul este fixat, introduceți containerele pentru deșeurii care sunt echipate cu mâner speciale din plastic transparent ușor de curățat pentru prinderea sacilor de deșeurii. La sfârșit, montați capacul care, datorită sistemului automat unic, se deschide când glisajii alături lăzile de deșeurii și se închide când le împingeți înapoi. Acest lucru vă permite să verificați dacă trebuie să curățați containerele.