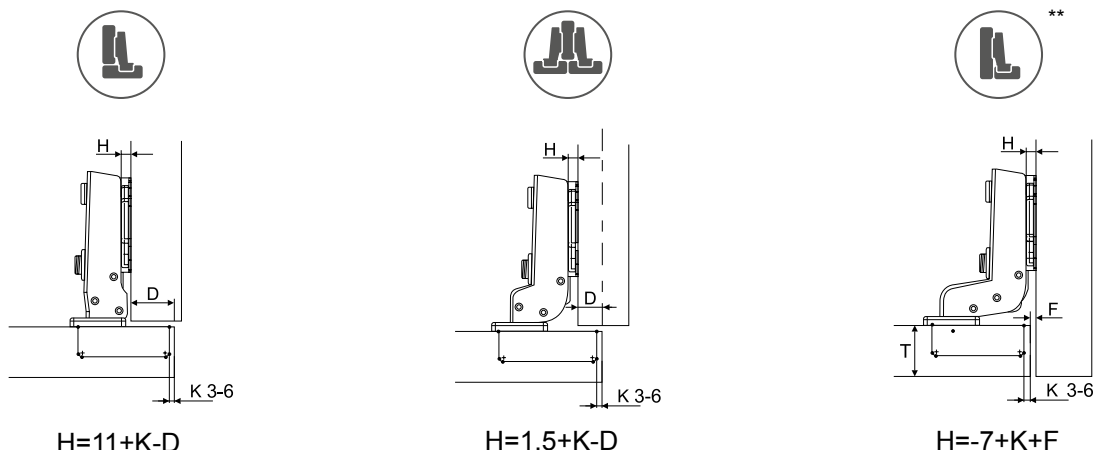


Наложение фасада

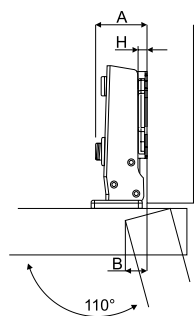


** планку отодвинуть на толщину фасада

K=	3	4	5	6
H=0 D=	14	15	16	17

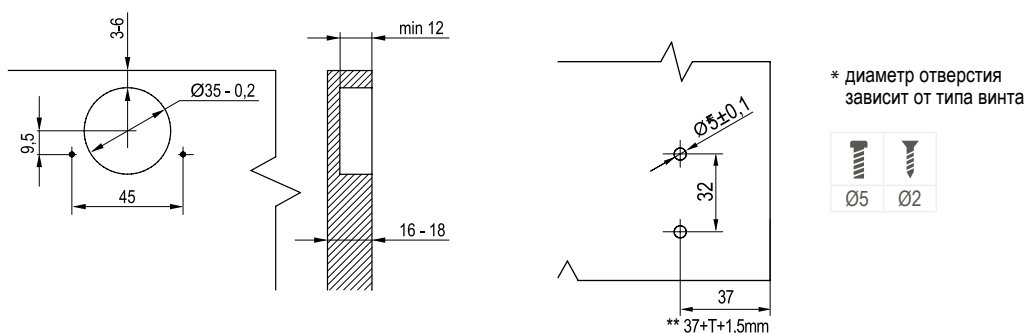
K=	3	4	5	6
H=0 D=	4,5	5,5	6,5	7,5

K=	3	4	5	6
H=0 F=	4	3	1	1



A	25 + H	30 + H	38,5 + H
B	8,5 + H	18 + H	26,5 + H

Установочные размеры чашки петли и ответной планки



Регулировка



-2 / +2 mm



-2 / +2 mm



-1 / +3 mm

Описание

D - Наложение фасада
K - Расстояние до чашки
F - Зазор
T - Толщина фасада
H - Высота планки
A - Высота плеча петли
B - Просвет между боковой стенкой шкафа и торцом двери