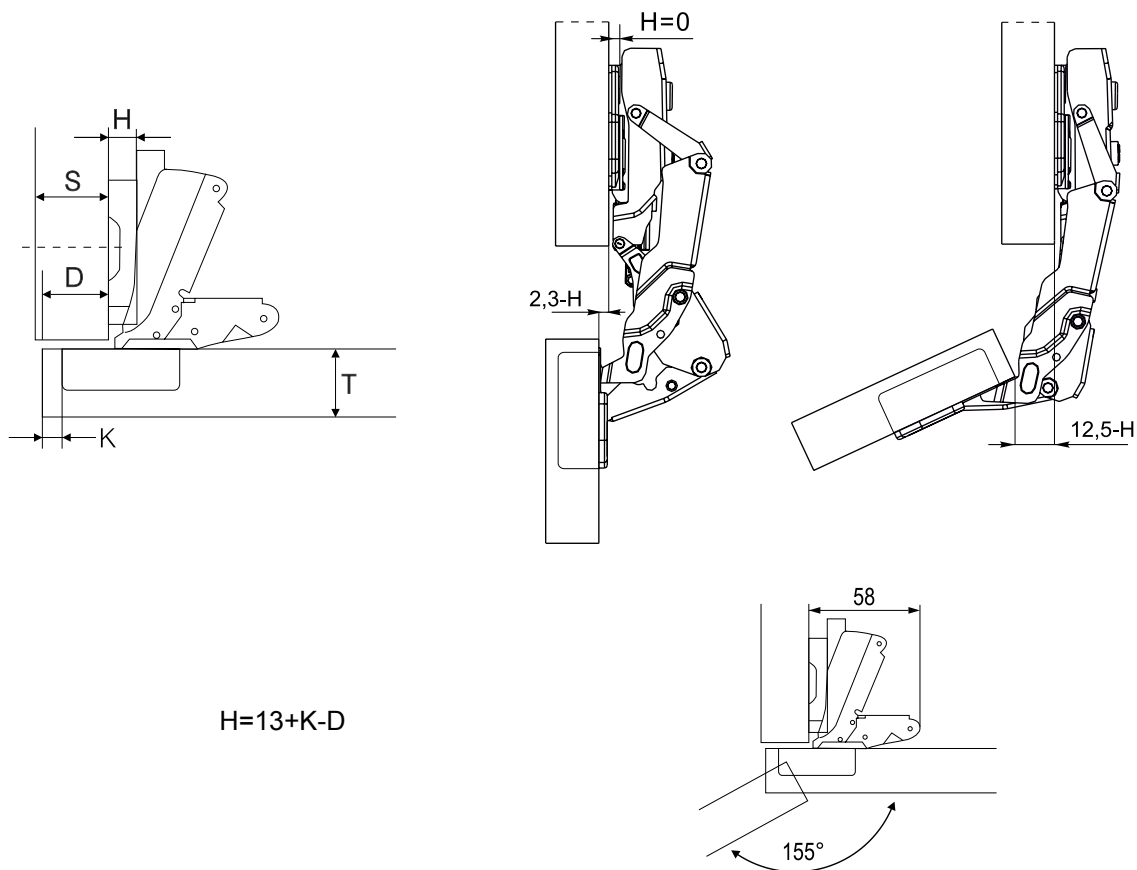
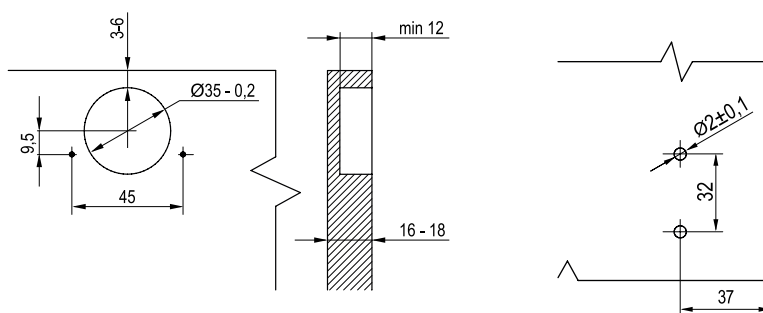


Наложение фасада



$H=13+K-D$

Установочные размеры чашки петли и ответной планки



Регулировка



-2 / +2 mm



-2 / +2 mm



-1 / +3 mm

Описание

D - Наложение фасада
 K - Расстояние до чашки
 T - Толщина фасада
 H - Высота планки