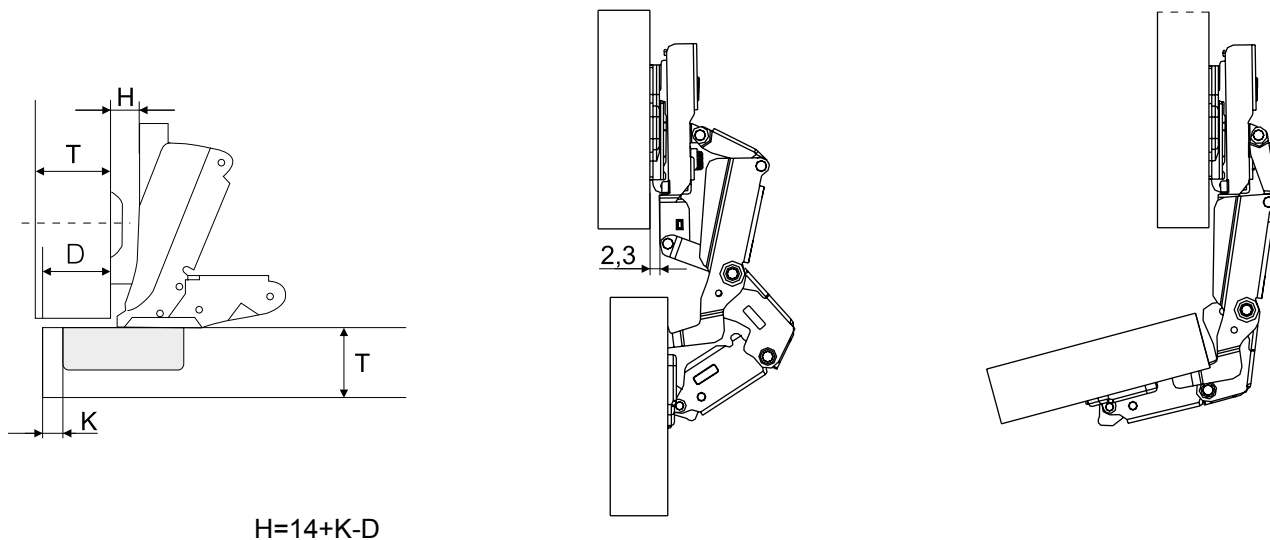


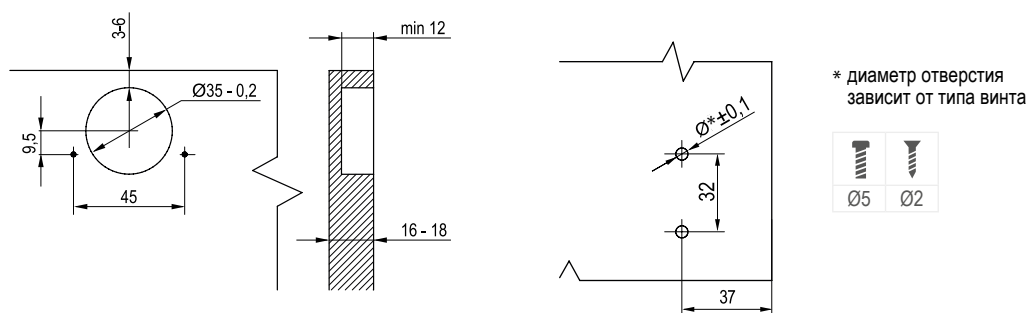
Наложение фасада



Используйте формулы для определения расчета расстояния до чашки петли (K) и высоты планки (H)

$$H=14+K-D$$

Установочные размеры чашки петли и ответной планки



Регулировка



-2 / +2 mm



-2 / +2 mm



-1 / +3 mm

Описание

D - Наложение фасада
K - Расстояние до чашки
T - Толщина фасада
H - Высота планки