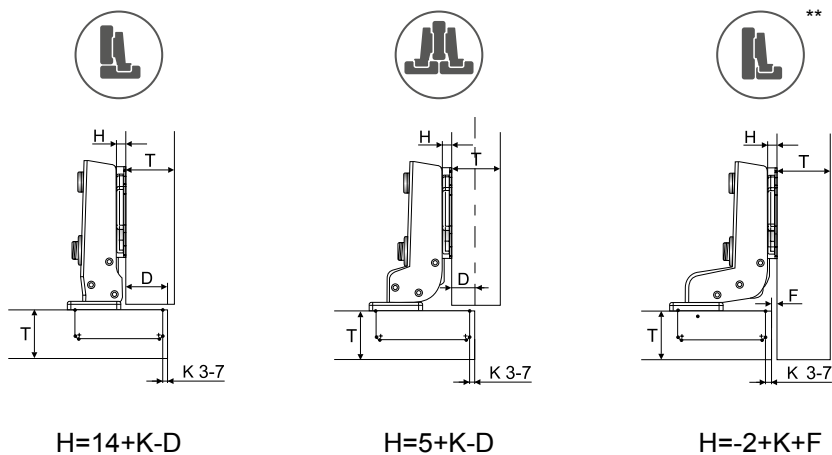


Наложение фасада



** планку отодвинуть на толщину фасада

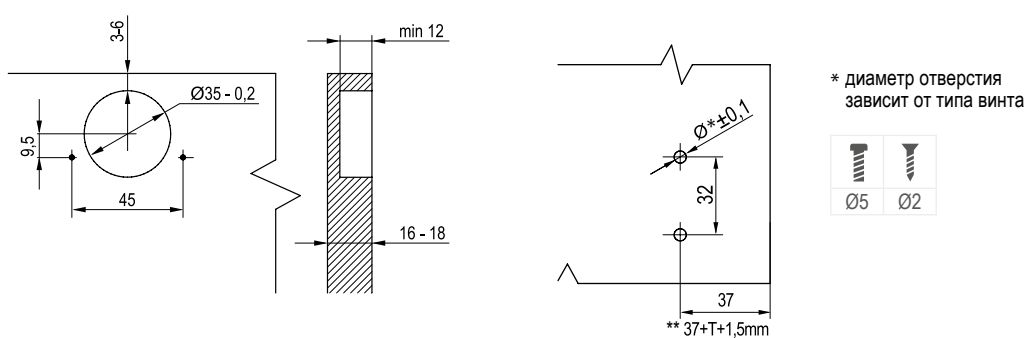
Расчет расстояния до чашки петли (K) и высоты планки (H).

Накладной фасад: $H=14+K-D$

Двойные двери: $H=5+K-D$

Внутренний фасад: $H=-2+K+F$

Установочные размеры чашки петли и ответной планки



Регулировка



-2 / +2 mm



-2 / +2 mm



-1 / +3 mm

Описание

D - Наложение фасада
K - Расстояние до чашки
F - Зазор
T - Толщина фасада
H - Высота планки