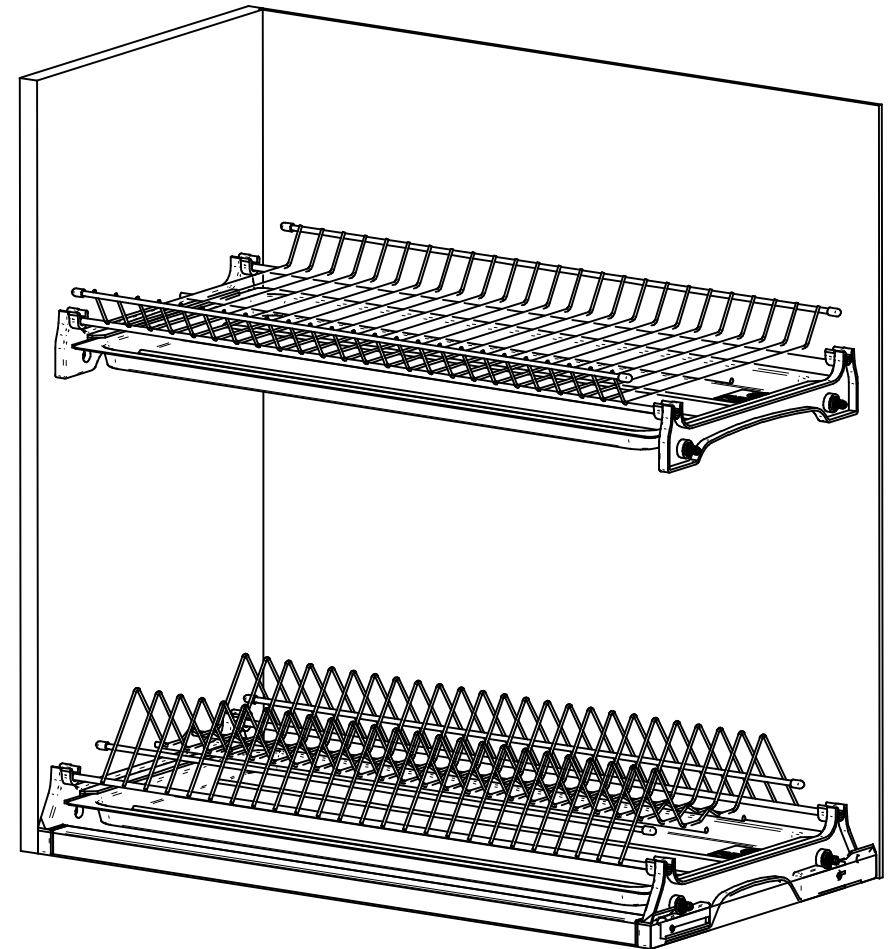
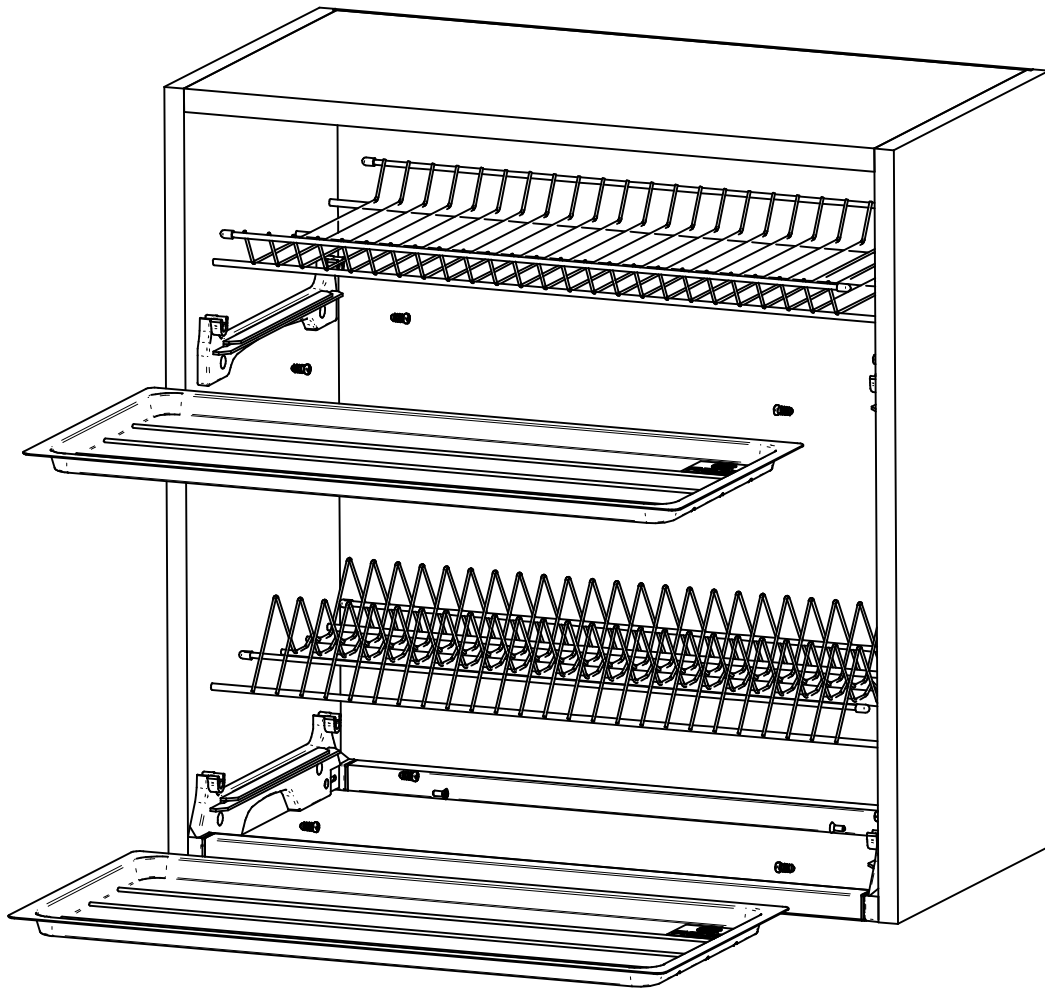
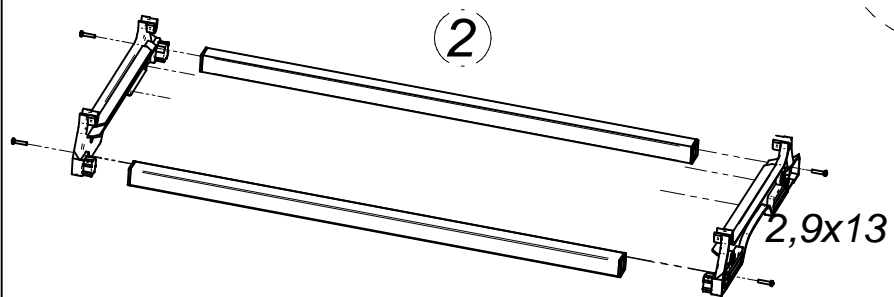
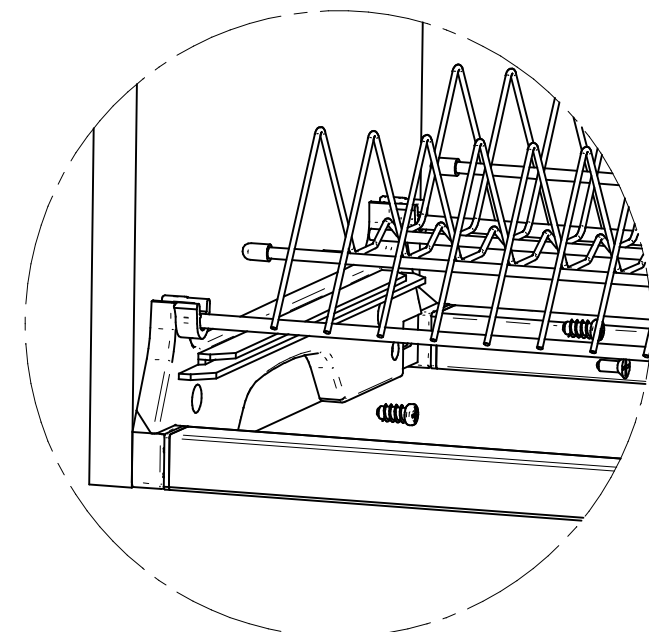
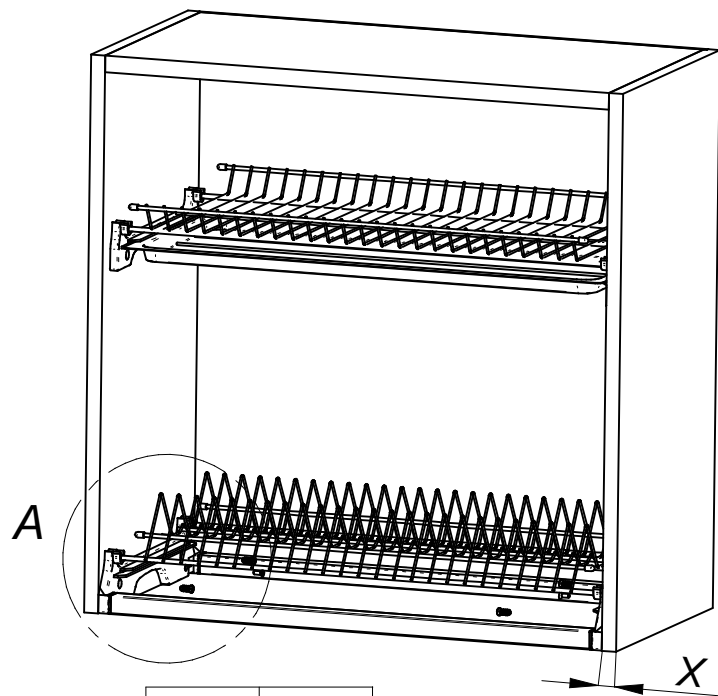
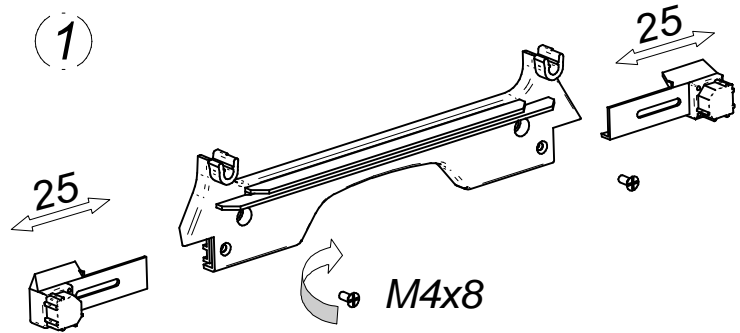


VARIANT 3
Ociekarka 40-90
Draining board 40-90



Rejs Spółka z o. o.
PL 87-500 Rypin
ul. Mławska 61
tel: +48 54 280 56 51
fax: +48 54 280 61 92
www.rejs.eu





X	
16	x4
18	--

