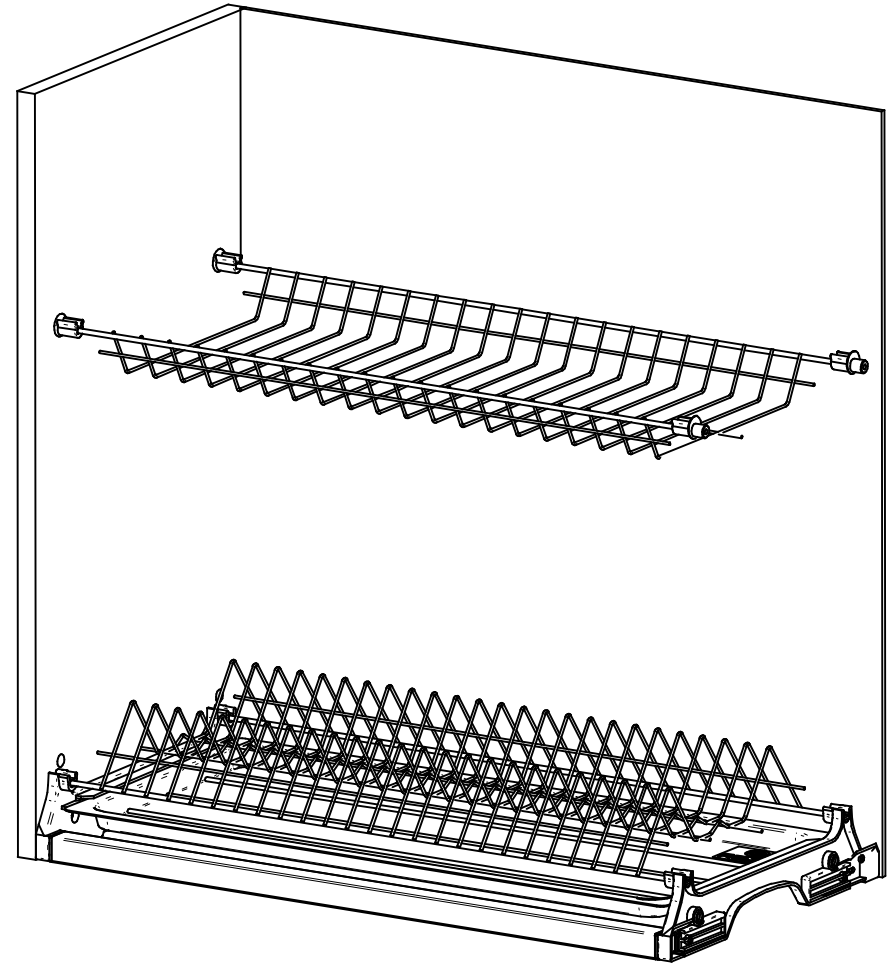
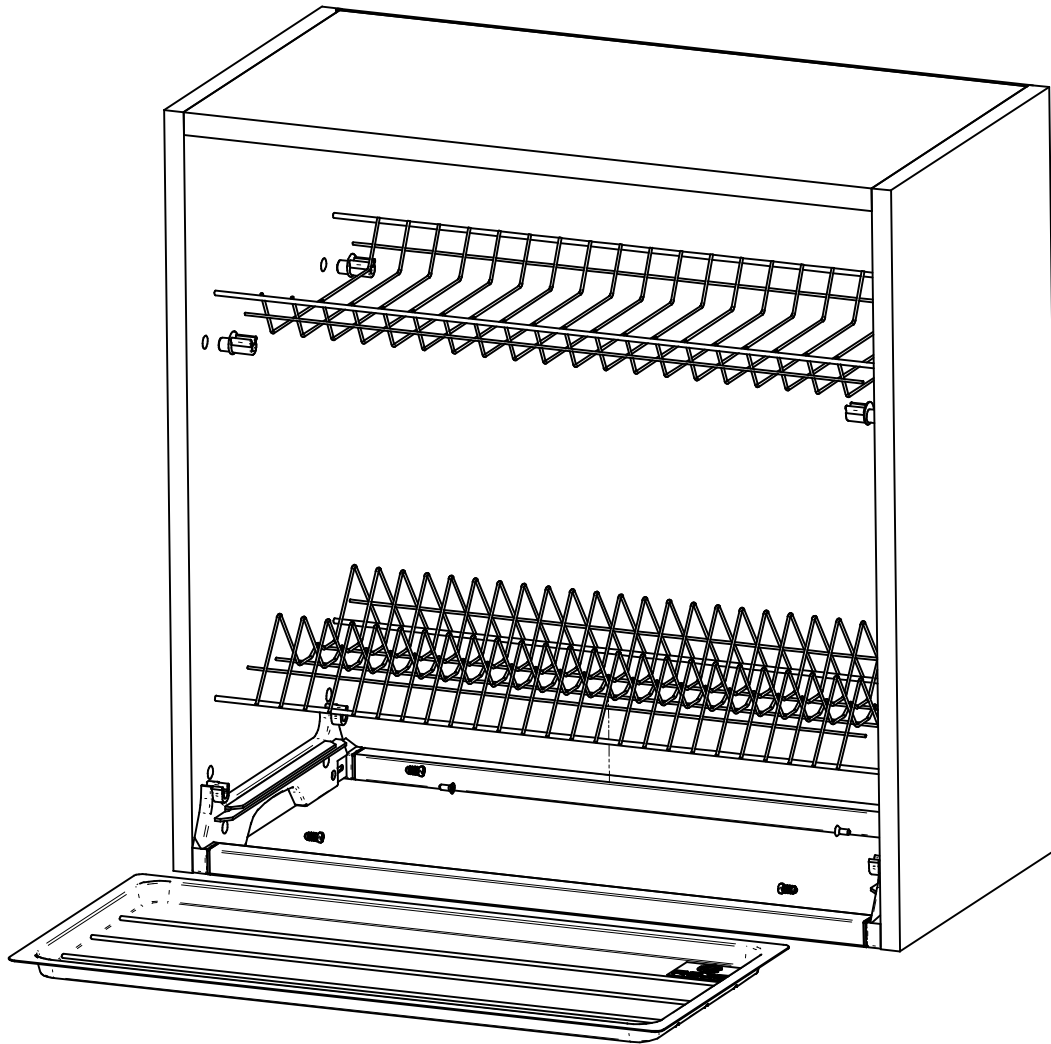
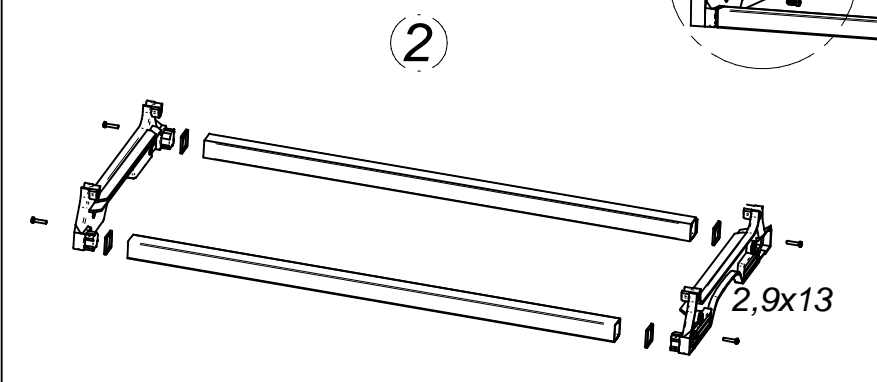
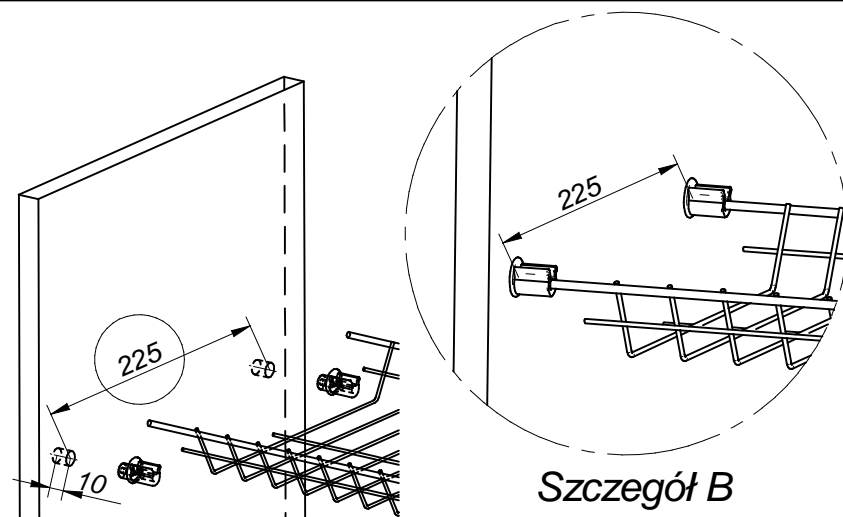
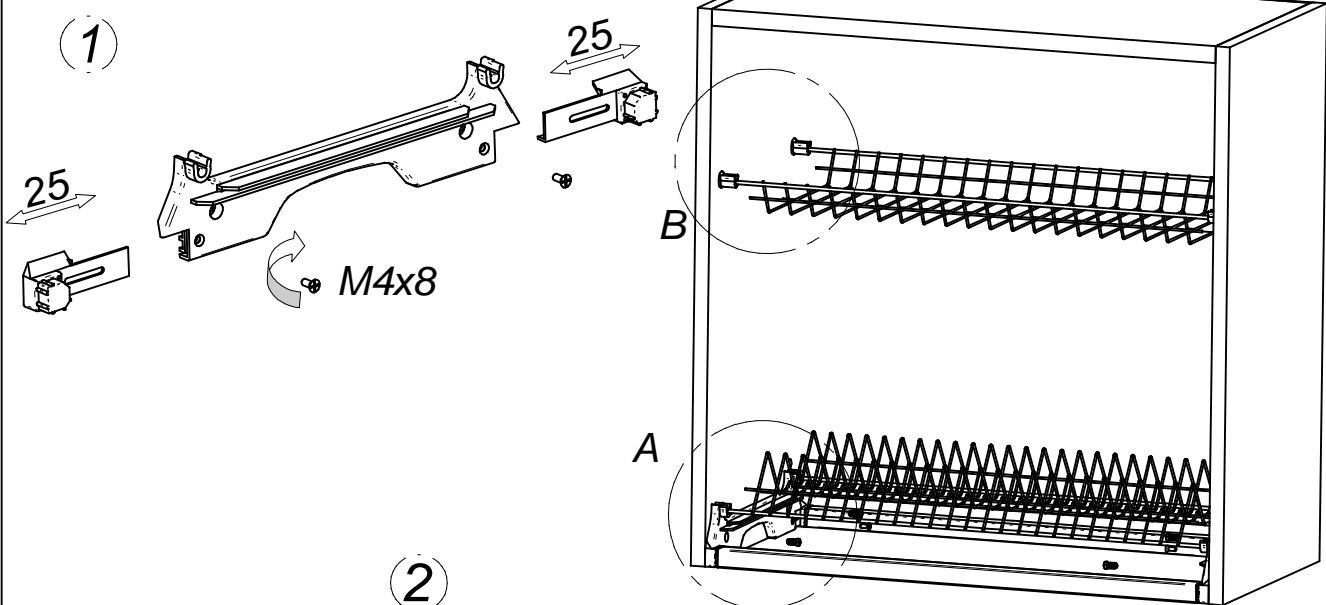


VARIANT 1
Ociekarka 40-90
Draining board 40-90

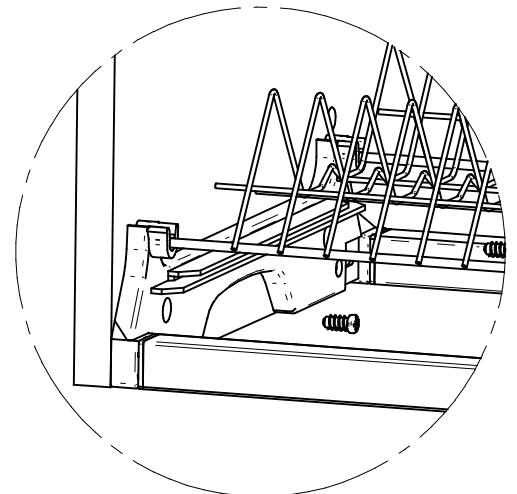


Rejs Spółka z o. o.
PL 87-500 Rypin
ul. Mławska 61
tel: +48 54 280 56 51
fax: +48 54 280 61 92
www.rejs.eu





X	
16	x4
18	--



- x4
Euro 6,3x16
- x4
M4x8
- x4
Wkręt 2,9x13

